

MVHR | JEDNOSTKA WENTYLACJI Z ODZYSKIEM CIEPŁA INSTRUKCJA OBSŁUGI | POLSKA WERSJA OV1.2 INSTALACJA I EKSPLOATACJA MVHR

MVHR SERIES W MODEL

W600-ERV-B-Z-EC
W700-ERV-B-Z-EC
W800-ERV-B-Z-EC

SPIS TREŚCI

01/ WYMAGANIA BEZPIECZEŃSTWA I OSTRZEŻENIA

1. Ogólne
2. Przechowywanie i transport
3. Środki ostrożności przy instalacji i eksploatacji

02/ ZASADA DZIAŁANIA JEDNOSTKI WENTYLACYJNEJ

- 2.1 Tryb odzysku ciepła
- 2.2 Tryb obejścia letniego

03/ SERIA MVHR MODEL TP

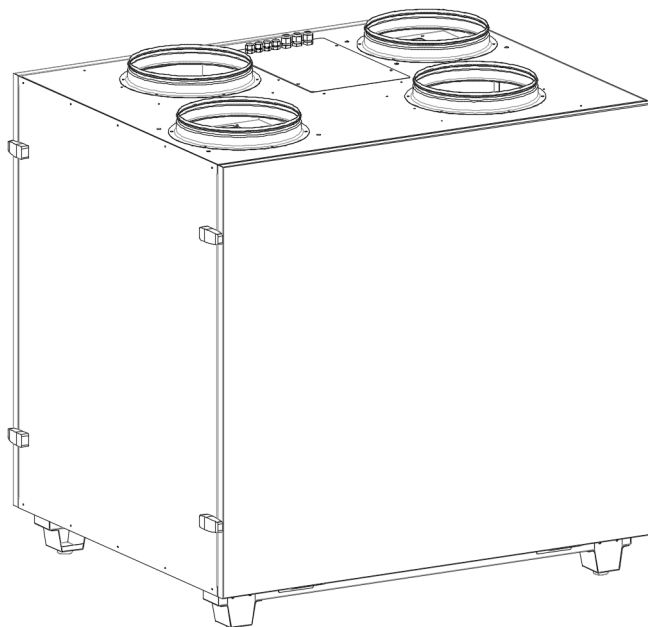
- 3.1 Zestaw dostawy
- 3.2 Specyfikacja techniczna
- 3.3 Struktura produktu
- 3.4 Wymiary całkowite

04/ INSTRUKCJA INSTALACJI I EKSPLOATACJI MVHR

- 4.1 Zalecenia dotyczące instalacji
- 4.2 Instalacja jednostki wentylacyjnej
- 4.3 Inspekcja przed próbą eksploatacyjną
- 4.4 Uruchomienie jednostki wentylacyjnej

05/ INSTRUKCJA KONSERWACJI FILTRÓW I WYMIENNIKA CIEPŁA

- 5.1 Instrukcja czyszczenia i wymiany filtra G4 do dostarczania i wyciągania powietrza
- 5.2 Instrukcja odkurzania i wymiany filtra F8 do dostarczania powietrza
- 5.3 Instrukcja odkurzania i mycia wymiennika ciepła



01/ WYMAGANIA BEZPIECZEŃSTWA I OSTRZEŻENIA

- Użytkownicy powinni powierzyć profesjonalnym inżynierom HVAC dobór jednostki wentylacyjnej i projekt inżynierski oraz zatrudnić doświadczonych jednostki budowlane do realizacji projektu. Instalacje elektryczne, techniczne, projektowanie i budowa powinny być przeprowadzane zgodnie z odpowiednimi lokalnymi i krajowymi normami, standardami i przepisami. Użytkownicy, którzy nie spełniają powyższych warunków, mogą ukończyć instalację jednostki wentylacyjnej, korzystając z instrukcji w niniejszym podręczniku. Jeśli jednostka wentylacyjna nie jest zainstalowana zgodnie z określonymi wymaganiami, może nie działać prawidłowo.

1.Ogólne

- Po dostarczeniu jednostki wentylacyjnej na plac budowy, musi być ona odpowiednio przechowywana.
- Ochronne kartony używane podczas transportu jednostki wentylacyjnej powinny być używane także podczas przechowywania.
- Obchodź się z jednostką wentylacyjną ostrożnie podczas przechowywania i transportu.
- Produkt powinien być przechowywany w oryginalnym opakowaniu w temperaturze od +5°C do +40°C w suchym i wentylowanym miejscu.
- Chronić produkt przed korozją i deformacją.
- Transport powinien unikać możliwych uszkodzeń jednostki wentylacyjnej, w tym podczas załadunku i rozładunku.
- Środki ochronne muszą być podjęte w celu zapobieżenia niekorzystnym skutkom surowej pogody i wstrząsom podczas transportu.
- Środki ochronne muszą być podjęte w celu zapobieżenia wnikaniu pyłu budowlanego i zanieczyszczeń do jednostki wentylacyjnej.
- Podjęcie odpowiednich środków w celu uniknięcia wpływu na wydajność produktu.

2.Przechowywanie i transport

- Po dostarczeniu jednostki wentylacyjnej na plac budowy, musi być ona odpowiednio przechowywana.
- Ochronne kartony używane podczas transportu jednostki wentylacyjnej powinny być używane także podczas przechowywania.
- Obchodź się z jednostką wentylacyjną ostrożnie podczas przechowywania i transportu.
- Produkt powinien być przechowywany w oryginalnym opakowaniu w temperaturze od +5°C do +40°C w suchym i wentylowanym miejscu.
- Chronić produkt przed korozją i deformacją.
- Transport powinien unikać możliwych uszkodzeń jednostki wentylacyjnej, w tym podczas załadunku i rozładunku.
- Środki ochronne muszą być podjęte w celu zapobieżenia niekorzystnym skutkom surowej pogody i wstrząsom podczas transportu.
- Środki ochronne muszą być podjęte w celu zapobieżenia wnikaniu pyłu budowlanego i zanieczyszczeń do jednostki wentylacyjnej.
- Podjęcie odpowiednich środków w celu uniknięcia wpływu na wydajność produktu.
-
- Przeczytaj dokładnie podręcznik użytkownika i wymagania przed instalacją lub eksploatacją.
- Podjęcie odpowiednich środków w celu zapobieżenia wystąpieniu niebezpiecznych operacji.
- Włączenie zasilania jest surowo zabronione przed uruchomieniem

3.Środki ostrożności przy instalacji i eksploatacji

- Jednostka wentylacyjna nie powinna działać poza zakresem temperatur zalecanym w podręczniku użytkownika.
- Jednostka wentylacyjna nie powinna działać poza zalecanym zakresem wilgotności względnej.
- Napięcie elektryczne jednostki wentylacyjnej wynosi 230V~.
- Nie instaluj jednostki wentylacyjnej na łatwopalnych lub palnych przedmiotach ani w wybuchowych środowiskach.
- Nieprawidłowe okablowanie lub eksploatacja prowadzi do poważnych uszkodzeń jednostki wentylacyjnej, wypadków lub obrażeń.
- Upewnij się, że zasilanie jest odłączone przed zdjęciem obudowy ochronnej, instalacją lub eksploatacją.
- Nie zmocz jednostki wentylacyjnej, panelu sterowania ani innych części podczas instalacji, eksploatacji lub konserwacji.
- Dzieci lub osoby z ograniczoną sprawnością fizyczną, umysłową lub sensoryczną nie powinny obsługiwać.
- Lokalizacja instalacji powinna uwzględniać możliwość dostępu dzieci w celu zapobiegania wypadkom.
- Użycie narzędzi lub materiałów powinno spełniać określone wymagania instalacyjne.

02/ ZASADA DZIAŁANIA JEDNOSTKI WENTYLACYJNEJ

2.1 Tryb odzysku ciepła

- Świeże powietrze zewnętrzne dostarczane do pomieszczenia przez wentylator nawiewny po przejściu przez filtr i wymiennik ciepła, a zanieczyszczone powietrze wewnętrzne odprowadzane na zewnątrz przez wentylator wyciągowy po przejściu przez filtr i wymiennik ciepła. Dwa strumienie powietrza wymieniają ciepło i energię w wymienniku ciepła, czyli powietrze świeże pochłania zimno lub ciepło zawarte w powietrzu zanieczyszczonym, tak aby temperatura powietrza świeżego mogła zostać zwiększona lub zmniejszona, aby osiągnąć cel oszczędzania energii, czyli zmniejszenie zużycia energii i kosztów energii przy użyciu innych urządzeń grzewczych lub chłodzących w pomieszczeniu. W ten sposób świeże powietrze może być dostarczane do pomieszczenia bez wyraźnej zmiany temperatury wewnętrznej. Świeże powietrze i powietrze wywiewane krzyżują się w kanałach po obu stronach płyty przegrodowej, aby wymienić ciepło. Dwa przepływy powietrza są oddzielone przegrodą, nie mają bezpośredniego kontaktu, a wymiana ciepła odbywa się przez przegrodę, więc nie ma krzyżowego zanieczyszczenia. W wymienniku ciepła nie ma ruchomych części, co zapewnia stabilną wydajność i brak dodatkowego zużycia energii.

2.2 Tryb obejścia letniego

- Gdy jednostka wentylacyjna jest w trybie obejścia, zanieczyszczone powietrze wewnętrzne przechodzi przez kanał obejściowy bez przechodzenia przez wymiennik ciepła, bez krzyżowania się z powietrzem zewnętrznym w celu wymiany ciepła i energii. W ten sposób świeże powietrze zewnętrzne o komfortowej temperaturze może być bezpośrednio dostarczane do pomieszczenia bez przechodzenia przez proces odzyskiwania ciepła, to znaczy osiągając darmowe chłodzenie dla wnętrza.

03/ SERIA MVHR MODEL TP

3.1 Zestaw dostawy

JEDNOSTKA MVHR - 1 SZT.

PODRĘCZNIK UŻYTKOWNIKA MVHR - 1 SZT.

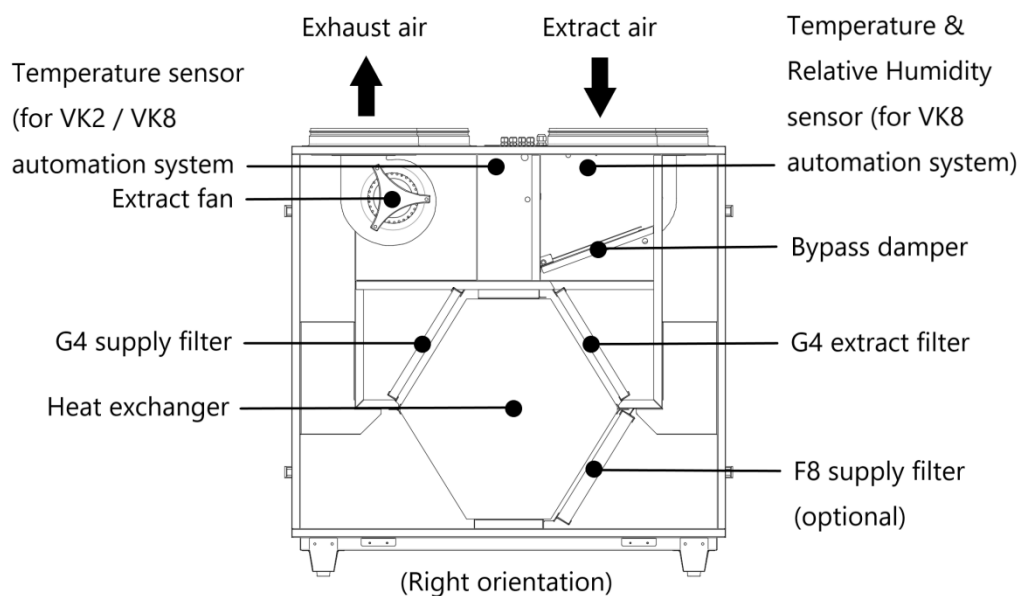
3.2 Specyfikacja techniczna

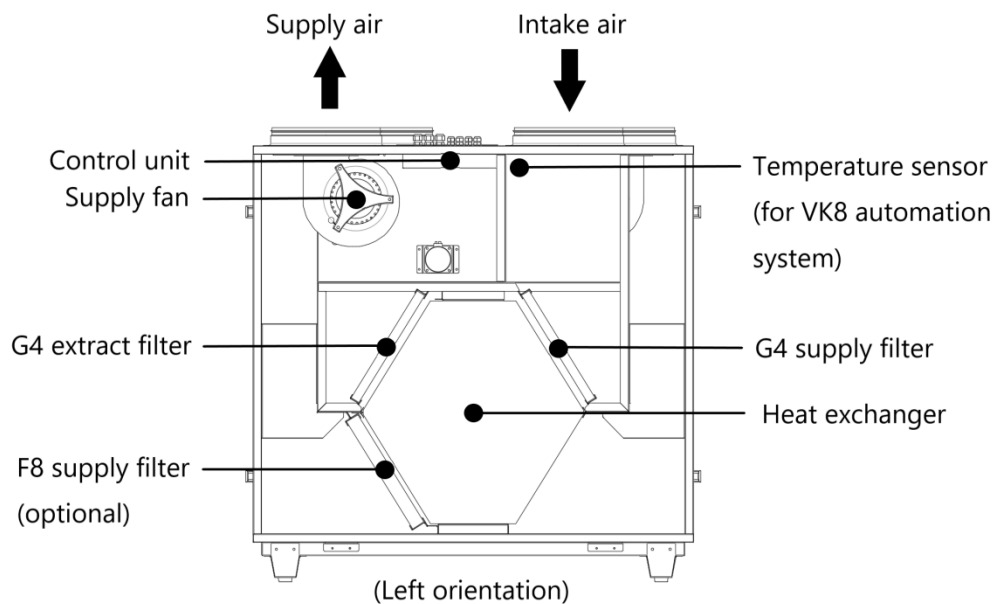
3.2 Technical Specification

Model	W600-ERV-B-Z-EC	W700-ERV-B-Z-EC	W800-ERV-B-Z-EC
Rodzaj Silnika Wentylatora	EC	EC	EC
Maksymalny Przepływ Powietrza[m ³ /h]	760	890	900
Maksymalny Przepływ Powietrza[m ³ /h]	600 @ 100Pa	700 @ 100Pa	800 @ 100Pa
Maksymalna Moc Znamionowa	230V~50Hz, 300W, 1.9A	230V~50Hz, 330W, 2.4A	230V~50Hz, 420W, 2.7A
Zakres Wejściowy Mocy	200-240V~, 50/60Hz	200-240V~, 50/60Hz	200-240V~, 50/60Hz
Waga [kg]	120	120	120
Filtr Wyciągowy	G4	G4	G4
Filtr Nawiewny	G4	G4	G4
Filtr Nawiewny	F8 (Opcjonalne)	F8 (Opcjonalne)	F8 (Opcjonalne)
Maks. Ciśnienie Statyczne [Pa]	250	310	430
Typ Wymiennika Ciepła	Przeciuprądowy	Przeciuprądowy	Przeciuprądowy
Materiał Wymiennika Ciepła	Entalpia	Entalpia	Entalpia
Sprawność odzysku ciepła [%]	94-98	90-98	86-98
Materiał izolacji wewnętrznej	Pianka polietylenowa	Pianka polietylenowa	Pianka polietylenowa
Materiał obudowy	Stal powlekana	Stal powlekana	Stal powlekana
Temperatura przesyłanego powietrza [°C]	(-25 to +50)	(-25 to +50)	(-25 to +50)
Temperatura otoczenia podczas pracy [°C]	(+5 to +40)	(+5 to +40)	(+5 to +40)
Wilgotność względna otoczenia podczas pracy [%]	<80	<80	<80
Średnica podłączonego przewodu powietrznego [mm]	250	250	250

* Może wystąpić 10% redukcji przepływu powietrza przy zastosowaniu filtra F8 do dostarczania powietrza

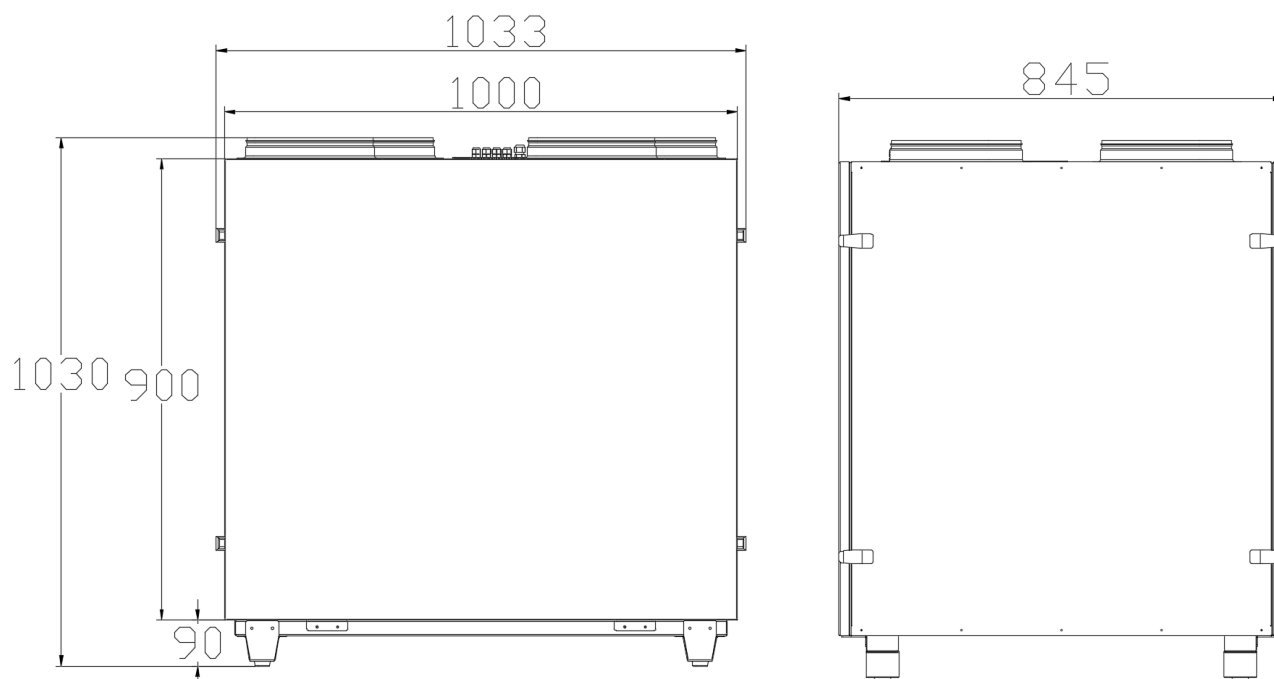
3.3 Struktura produktu

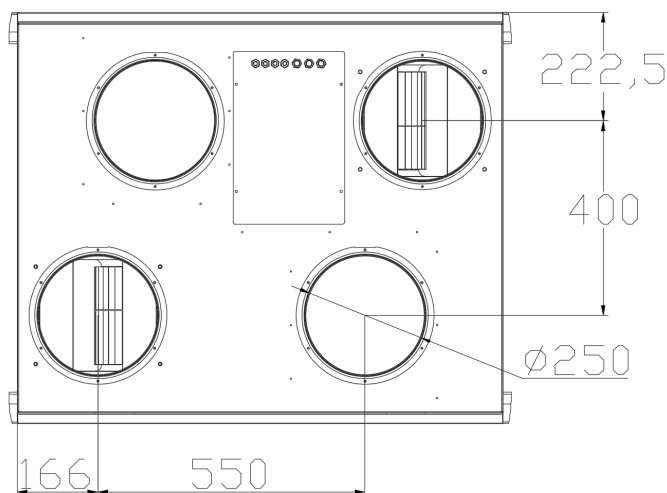




3.4 Wymiary całkowite

❖ Wymiary w (mm)





04/INSTRUKCJA INSTALACJI I EKSPLOATACJI MVHR

- Odnieś się do odpowiedniego podręcznika użytkownika systemu sterowania, aby uzyskać instrukcję instalacji systemu sterowania i przewodnik obsługi (podłączenie zasilania i okablowanie systemu sterowania zależy od modelu)

4.1 Zalecenia dotyczące instalacji

Czego unikać przy instalacji

- Jednostka wentylacyjna nie powinna być instalowana w miejscach, gdzie temperatura otoczenia przekracza 40 °C.
- Filtr i wymiennik ciepła mogą ulec deformacji lub silnik może zostać uszkodzony w wysokiej temperaturze.
- Jednostka wentylacyjna nie powinna być instalowana w miejscach o wysokiej wilgotności, takich jak łazienki.
- Wysoka wilgotność może powodować porażenie prądem lub awarię silnika.
- Jednostka wentylacyjna nie powinna być instalowana w kuchniach i innych miejscach z dużą ilością dymu olejowego.
- Nadmierny dym olejowy zablokuje filtr i wymiennik ciepła, co skutkuje awarią jednostki wentylacyjnej.
- Jednostka wentylacyjna nie powinna być instalowana w warsztatach produkcyjnych, zakładach lub innych miejscach z poważnym zanieczyszczeniem.
- Środki chemiczne, gazy korozyjne, mgła olejowa lub inne szkodliwe gazy mogą powodować uszkodzenie jednostki wentylacyjnej.

Układ przewodów powietrznych

- Instalacja i układ przewodów powietrznych powinny być poziome lub pionowe.
- Należy jak najdokładniej zapewnić poziomość przewodów powietrznych.
- Układ przewodów powietrznych powinien być zamocowany zaciskami co 1 metr, aby uniknąć wibracji.
- Połączenia między układem przewodów powietrznych a jednostką wentylacyjną powinny być mocowane taśmą foliową.
- Taśma powinna być gładka i bez zmarszczeń.
- Połączenia powinny być szczelnie zamknięte, aby zapobiec wyciekowi powietrza.
- Należy podjąć środki uszczelniające przy połączeniach przewodów powietrznych jednostki wentylacyjnej, aby zapobiec wyciekowi powietrza.
- Połączenia foliowe powinny być zamocowane opaską.
- Długość każdego układu przewodów wentylacyjnych nie powinna być znacząco większa niż normalnie zalecana.
- Przewody powietrzne powinny być wykonane z materiałów niepalnych i trudnopalnych do izolacji termicznej.
- Łuki przewodów powietrznych powinny być używane jak najmniej w układzie przewodów powietrznych.
- Liczba łuków przewodów powietrznych w każdym układzie przewodów powinna być kontrolowana.
- Zakrzywiona część łuku przewodu powinna być zaprojektowana jako łuk, aby uniknąć zgięcia pod kątem 90°.

Odnosnie grzejnika elektrycznego

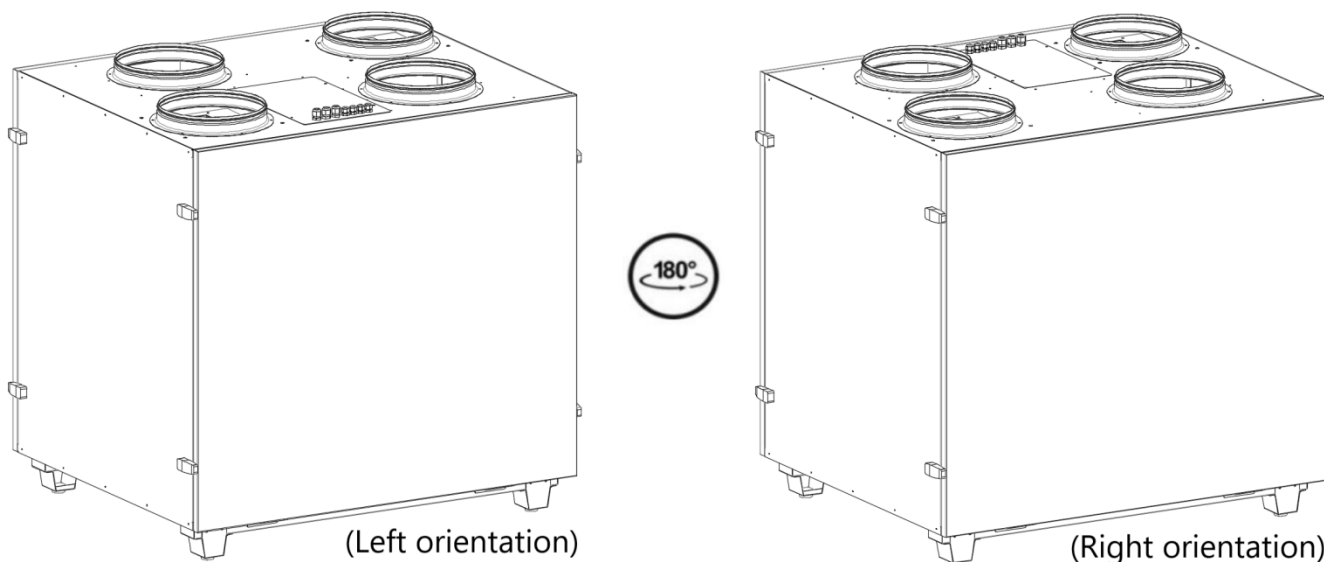
- Przełącznik grzejnika elektrycznego w przewodzie powietrznym powinien być sprzężony z przełącznikiem jednostki wentylacyjnej.
- Przewody powietrzne w określonym zakresie przed i po grzejniku elektrycznym powinny być wykonane z materiałów niepalnych.
- Przewody powietrzne przechodzące przez pomieszczenia z źródłami ognia, które są podatne na pożar, powinny być wykonane z materiałów niepalnych.

Układ wlotów i wylotów powietrza

- Zainstaluj wloty i wyloty powietrza zewnętrznego lub wewnętrznego zgodnie z konkretnymi wlotami i wylotami powietrza.
- Opór powietrza dekoracyjnych kratki wentylacyjnych na ścianach zewnętrznych i sufitach wewnętrznych powinien być niewielki.
- Zapobiegaj wciąganiu zanieczyszczonego powietrza na zewnątrz do wnętrza przez wlot powietrza świeżego.
- Powinien być zachowany pewien dystans między wlotem a wylotem powietrza zainstalowanym na ścianie zewnętrznej.
- Należy podjąć środki uszczelniające przy połączeniach wlotów, wylotów i przewodów powietrznych, aby zapobiec wyciekowi powietrza.
- Wloty i wyloty powietrza powinny znajdować się na przekątnej w pomieszczeniu, co spełnia wymagania rysunków projektowych.
- Wloty i wyloty powietrza w pomieszczeniu powinny unikać instalacji w martwych punktach.
- Przepływ powietrza na wlotach i wylotach powietrza nie powinien być zablokowany w miarę możliwości.
- Powietrze świeże na zewnątrz i zanieczyszczone powietrze wewnętrzne powinny tworzyć i utrzymywać ciągły system cyrkulacji powietrza.

4.2 Instalacja jednostki wentylacyjnej

Instalacja jednostki wentylacyjnej



- Wybierz właściwą stronę jednostki wentylacyjnej do instalacji (orientacja lewa lub prawa)

Pozycje instalacyjne

- Lokalizacja i pozycja jednostki wentylacyjnej muszą zapewniać wystarczającą przestrzeń do dostępu.
 - Należy zarezerwować przestrzeń na wymianę filtrów, inne serwisowanie, naprawy, konserwację oraz demontaż.

4.3 Inspekcja przed próbą działania

- Sprawdź system przewodów powietrznych zgodnie z rysunkami projektowymi i niniejszą instrukcją obsługi.
- Sprawdź, czy kierunek przewodu powietrznego jest prawidłowy.
- Sprawdź, czy jednostka wentylacyjna jest zainstalowana solidnie.
- Sprawdź inne wcześniej wymienione środki ostrożności.
- Sprawdź, czy pozycja instalacji jest zgodna z odpowiednimi instrukcjami niniejszej instrukcji obsługi.
- Sprawdź, czy wewnątrz lub na przewodzie powietrznym lub jednostce wentylacyjnej nie pozostawiono zanieczyszczeń ani narzędzi instalacyjnych.
- Sprawdź, czy wlot i wylot powietrza są bezpiecznie zamocowane.
- Sprawdź system obwodów.
- Sprawdź, czy średnica przewodu zasilającego i przewodu sterującego spełnia wymagania.
- Sprawdź, czy metoda połączenia jest prawidłowa.
- Sprawdź, czy kontakty są dokręcone.
- Sprawdź zasilanie zgodnie ze schematem połączeń elektrycznych w niniejszej instrukcji obsługi.
- Sprawdź, czy napięcie zasilania mieści się w normalnym zakresie, tj. zasilanie 230V~.

4.4 The Ventilation Unit Commissioning

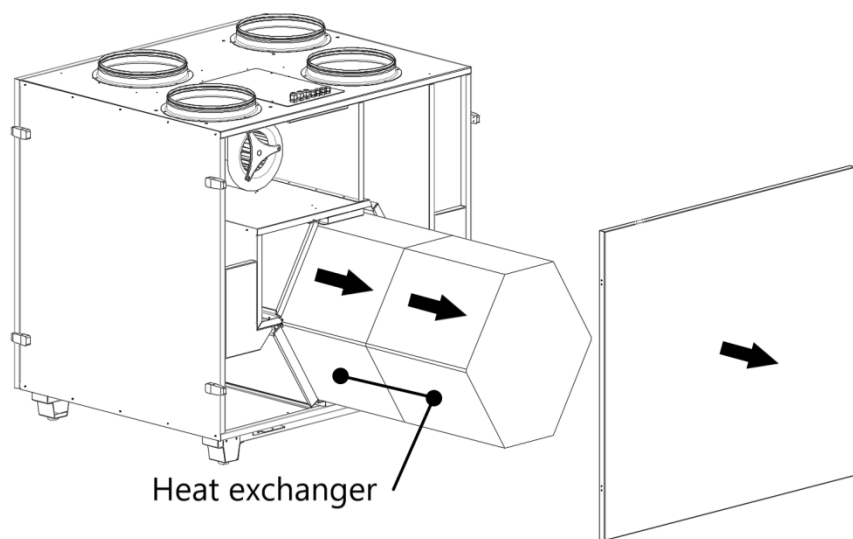
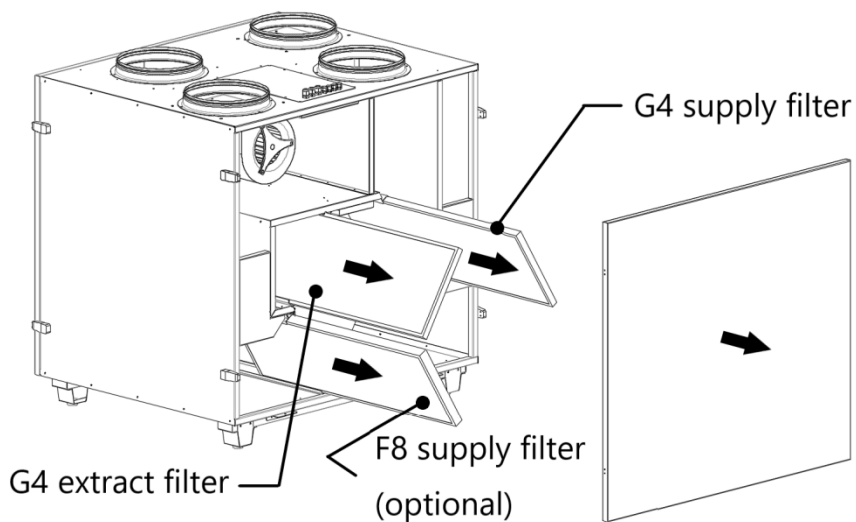
- Nie wkładaj palców ani innych przedmiotów do wlotu lub wylotu powietrza jednostki wentylacyjnej podczas próbnego uruchomienia.
- W przypadku jakiegokolwiek nieprawidłowego zjawiska podczas próbnego uruchomienia, natychmiast odetnij zasilanie jednostki wentylacyjnej.
- W przypadku jakiegokolwiek nieprawidłowego zjawiska skontaktuj się z dostawcą, aby uniknąć niebezpieczeństwa.
- Podłącz zasilanie, uruchom jednostkę wentylacyjną.
- Przetestuj wentylatory i sprawdź, czy jednostka wentylacyjna działa prawidłowo.
- Sprawdź, czy jednostka wentylacyjna działa płynnie.
- Sprawdź, czy nie ma nieprawidłowych wibracji i dźwięków.

- Jeśli występują inne nieprawidłowe warunki, wyłącz i sprawdź ponownie.
- Jednostka wentylacyjna może być używana normalnie, jeśli nie ma nieprawidłowych operacji.

- Jeśli inne projekty wewnętrzne nie są zakończone, nie używaj tymczasowo jednostki wentylacyjnej do wentylacji.
- Kiedy inne projekty wewnętrzne nie są zakończone, zapobiegaj przedostawaniu się kurzu do systemu wentylacyjnego.

05/ Przewodnik konserwacji filtra i wymiennika ciepła

- Regularne utrzymywanie konfiguracji filtrów i wymiennika ciepła jest wysoce zalecane, aby zapewnić najlepszą wydajność wentylacji i oczyszczania jednostki wentylacyjnej. Różne konfiguracje filtrów i okresy konserwacji wymiennika ciepła są określone poniżej (wpływają na to rzeczywiste czynniki środowiskowe, cykl czyszczenia i żywotność filtra mogą ulec zmianie).
- Przed rozpoczęciem konserwacji umyj ręce środkiem dezynfekującym, załóż maskę i rękawice. Zużyte konfiguracje filtrów, maskę i rękawice wyrzuć do pojemnika na odpady niebezpieczne. Po konserwacji umyj ręce środkiem dezynfekującym.
- Jednostka wentylacyjna musi być wyposażona w filtr do działania. W przeciwnym razie kurz zablokuje wymiennik ciepła, powodując awarię jednostki wentylacyjnej.



5.1 Przewodnik czyszczenia i wymiany filtra G4 do dostarczenia lub wyciągnięcia powietrza

- Metoda konserwacji (czyszczenie i wymiana)
- Zalecany cykl konserwacji (3 miesiące)
- Dopuszcza się mycie filtra G4 dostarczającego powietrze lub filtra wyciągowego
- Po dwukrotnym myciu filtr powinien zostać wymieniony
- Wyłącz jednostkę wentylacyjną i odłącz zasilanie przed konserwacją
- Upewnij się, że etykieta modułu jest skierowana na zewnątrz przy umieszczaniu go z powrotem na swoim miejscu
- Delikatne szczotkowanie miękką szczotką jest dozwolone, nie używaj agresywnych rozpuszczalników, lotnego oleju i metalowej szczotki podczas czyszczenia filtra
- Nie myj filtra w gorącej wodzie. Nie używaj otwartego ognia do suszenia, ponieważ może to spowodować odkształcenie lub uszkodzenie materiału
- Nie zamaczaj wentylatorów, elementów elektrycznych, wymiennika ciepła ani innych urządzeń wodą podczas konserwacji

Mycie filtra

1. Odkręć i zdejmij panel serwisowy jednostki wentylacyjnej
2. Wyjmij filtr z jednostki wentylacyjnej
3. Opłucz filtr czystą wodą, a następnie osusz jego powierzchnię miękką ściereczką i dokładnie wysusz w wentylowanym miejscu

4. Umieść filtr z powrotem na jego oryginalnym miejscu (upewnij się, że oryginalny kierunek filtra jest prawidłowo ustawiony)
5. Zamontuj z powrotem panel serwisowy jednostki wentylacyjnej i dokręć śruby

Wymiana filtra

1. Odkręć i zdejmij panel serwisowy jednostki wentylacyjnej
2. Wyjmij filtr z jednostki wentylacyjnej
3. Umieść nowy filtr na jego oryginalnym miejscu (upewnij się, że oryginalny kierunek filtra jest prawidłowo ustawiony)
4. Zamontuj z powrotem panel serwisowy jednostki wentylacyjnej i dokręć śruby

5.2 Przewodnik czyszczenia i wymiany filtra F8 do dostarczania powietrza za pomocą odkurzacza

Metoda konserwacji (czyszczenie i wymiana)

- Zalecany cykl konserwacji: 6 miesięcy
- Czyszczenie filtra F8 za pomocą odkurzacza jest dozwolone
- Po dwukrotnym czyszczeniu odkurzaczem filtr należy wymienić
- Wyłącz jednostkę wentylacyjną i odłącz zasilanie przed konserwacją.
- Upewnij się, że etykieta modułu jest skierowana na zewnątrz podczas umieszczania go z powrotem na jego oryginalnym miejscu.

Czyszczenie odkurzaczem

1. Odkręć i zdejmij panel serwisowy jednostki wentylacyjnej.
2. Wyjmij filtr z jednostki wentylacyjnej.
3. Wyczyść filtr za pomocą odkurzacza.
4. Umieść filtr z powrotem na jego oryginalnym miejscu (oryginalny kierunek filtra musi być zachowany).
5. Załóż panel serwisowy z powrotem na jednostkę wentylacyjną i przykręć.

Wymiana

1. Odkręć i zdejmij panel serwisowy jednostki wentylacyjnej.
2. Wyjmij filtr z jednostki wentylacyjnej.
3. Umieść nowy filtr na jego oryginalnym miejscu (oryginalny kierunek filtra musi być zachowany).
4. Załóż panel serwisowy z powrotem na jednostkę wentylacyjną i przykręć.

5.3 Przewodnik czyszczenia i mycia wymiennika ciepła za pomocą odkurzacza

- Metoda konserwacji (czyszczenie)
- Zalecany cykl konserwacji: 12 miesięcy
- Dozwolone jest odkurzanie wymiennika ciepła
- Dozwolone jest mycie wymiennika ciepła
- 1. Wyłącz jednostkę wentylacyjną i odłącz zasilanie przed konserwacją.
- 2. Oryginalny kierunek wymiennika ciepła musi być zachowany podczas umieszczania go z powrotem na jego oryginalnym miejscu.
- Vacuum cleaning

Krok 1: Odkręć i zdejmij panel serwisowy jednostki wentylacyjnej.

Krok 2: Wyjmij wymiennik ciepła z jednostki wentylacyjnej.

Krok 3: Wyczyść wymiennik ciepła odkurzaczem.

Krok 4: Umieść wymiennik ciepła z powrotem na jego oryginalnym miejscu.

Krok 5: Zamocuj panel serwisowy jednostki wentylacyjnej i przykręć go.

- Czyszczenie wodą

Krok 1: Odkręć i zdejmij panel serwisowy jednostki wentylacyjnej

Krok 2: Wyjmij wymiennik ciepła z jednostki wentylacyjnej

Krok 3: Opłucz wymiennik ciepła czystą wodą, a następnie osusz jego powierzchnię miękką szmatką i dokładnie wysusz w wentylowanym miejscu (do czyszczenia można użyć ciepłej wody lub ciepłego roztworu neutralnego detergentu)

Krok 4: Umieść wymiennik ciepła z powrotem na jego oryginalnym miejscu

Krok 5: Załóż z powrotem panel serwisowy jednostki wentylacyjnej i dokręć śruby

- Jeśli masz jakiegokolwiek konkretne problemy podczas użytkowania lub konserwacji tego produktu, skontaktuj się z dostawcą lub działem serwisowym. Środki zostaną podjęte po zatwierdzeniu, w przeciwnym razie firma nie ponosi odpowiedzialności za konsekwencje wynikające z nieautoryzowanych zmian wprowadzonych przez użytkownika.
- Firma nie ponosi odpowiedzialności za negatywne skutki spowodowane modyfikacją jednostki wentylacyjnej lub systemu sterowania elektronicznego bez zgody firmy.
- W przypadku nieprawidłowej instalacji lub użytkowania jednostki wentylacyjnej zgodnie z wymaganiami, firma naliczy odpowiednie opłaty za serwis posprzedażowy.
-
- Zawartość niniejszej instrukcji obsługi oraz specyfikacje tego produktu mogą ulec zmianie bez uprzedzenia.
- Pobierz najnowszą instrukcję obsługi ze strony <https://wmdcompany.pl/>
- Skontaktuj się z nami, jeśli masz pytania dotyczące konfiguracji tego produktu.
- Schemat w tej instrukcji obsługi odnosi się do rzeczywistego obiektu.

OSTRZEŻENIE: NIE WYRZUCAJ JEDNOSTKI WENTYLACYJNEJ, PANELU STEŚROWANIA ANI AKCESORIÓW DO ODPADÓW DOMOWYCH. CZĘŚĆ MATERIAŁÓW PRODUKTU MOŻNA PODDAĆ RECYKLINGOWI, A CZĘŚĆ MATERIAŁÓW PRODUKTU NIE POWINNA BYĆ UTYLIZOWANA W ODPADACH DOMOWYCH. NA KONIEC OKRESU EKSPLOATACJI PRODUKTU PROSZĘ UTYLIZOWAĆ GO ZGODNIE Z ODPOWIEDNIMI PRZEPISAMI KRAJOWYMI.

E-VIPO®