

# E-ViPO®

MVHR | JEDNOSTKA WENTYLACYJNA Z ODZYSKIEM CIEPŁA  
INSTRUKCJA OBSŁUGI | WERSJA POLSKA  
OV1.3 INSTALACJA I EKSPLOATACJA MVHR

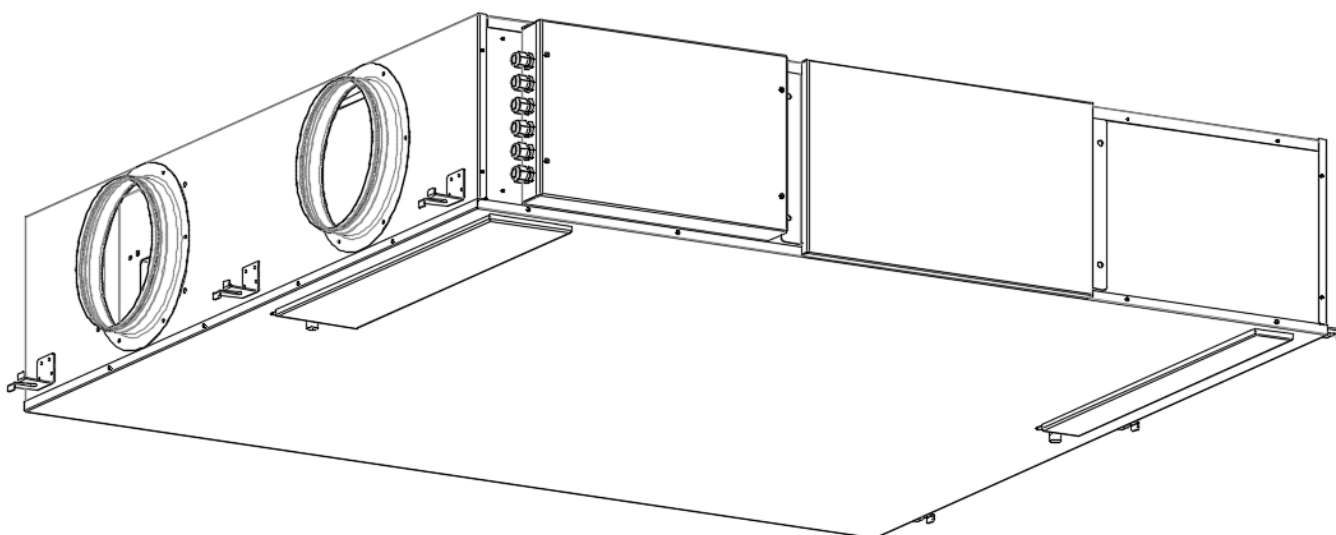
MVHR SERIES CS MODEL

CS450-ERV-B-Z-EC

CS500-ERV-B-Z-EC

CS550-ERV-B-Z-EC

CS450-ERV-B-Z-AC



## **SPIS TREŚCI**

### **01/ WYMAGANIA BEZPIECZEŃSTWA I OSTRZEŻENIA**

1. Ogólne
2. Przechowywanie i transport
3. Środki ostrożności przy instalacji i eksploatacji

### **02/ ZASADA DZIAŁANIA JEDNOSTKI WENTYLACYJNEJ**

- 2.1 Tryb odzysku ciepła
- 2.2 Tryb obejścia letniego

### **03/ MODEL SERII MVHR CS**

- 3.1 Zestaw dostawy
- 3.2 Specyfikacja techniczna
- 3.3 Struktura produktu
- 3.4 Wymiary ogólne

### **04/ INSTRUKCJA INSTALACJI I EKSPLOATACJI MVHR**

- 4.1 Zalecenia dotyczące instalacji
- 4.2 Instalacja jednostki wentylacyjnej
- 4.3 Inspekcja przed próbą działania
- 4.4 Uruchomienie jednostki wentylacyjnej

### **05/ PRZEWODNIK KONSERWACJI FILTRÓW I WYMIENNIKA CIEPŁA**

- 5.1 Przewodnik czyszczenia i wymiany filtra dostarczania G4 lub filtra wyciągowego
- 5.2 Przewodnik odkurzania i wymiany filtra dostarczania F8
- 5.3 Przewodnik odkurzania i mycia wymiennika ciepła

## 01/ WYMAGANIA BEZPIECZEŃSTWA I OSTRZEŻENIA

- Użytkownicy powinni powierzyć profesjonalnym inżynierom HVAC wybór jednostki wentylacyjnej oraz projektowanie systemu, a także zatrudnić doświadczonych jednostki budowlane do realizacji projektu. Instalacje elektryczne, techniczne, projektowanie i budowa powinny być przeprowadzane zgodnie z odpowiednimi lokalnymi i krajowymi normami, standardami i przepisami. Użytkownicy, którzy nie spełniają powyższych warunków, mogą przeprowadzić instalację jednostki wentylacyjnej, korzystając z instrukcji zawartych w niniejszym podręczniku. Jeśli jednostka wentylacyjna nie jest zainstalowana zgodnie z określonymi wymaganiami, może nie działać poprawnie.

### 1. Ogólne

- Przechowuj instrukcję obsługi przez cały okres eksploatacji jednostki wentylacyjnej.
- Nie demontuj, nie naprawiaj ani nie modyfikuj jednostki wentylacyjnej bez porady profesjonalnego personelu.
- Jeśli przewód zasilający jest uszkodzony, konieczne jest użycie dedykowanego przewodu.
- Konieczne jest zakupienie dedykowanych komponentów od dostawcy lub działu serwisowego.
- Jednostka wentylacyjna musi być odłączona od zasilania przed czyszczeniem lub innymi pracami konserwacyjnymi.
- Jeśli w domu nastąpi wyciek gazu, otwórz okna w celu wentylacji, nie używaj jednostki wentylacyjnej, aby uniknąć niebezpieczeństwa.
- Materiały łatwopalne lub przedmioty podatne na zapłon nie powinny być przechowywane w tej samej strefie co jednostka wentylacyjna.
- Substancje wybuchowe nie powinny być przechowywane w tej samej strefie co jednostka wentylacyjna.
- Skontaktuj się z dostawcą, gdy jednostka wentylacyjna działa nieprawidłowo, np. wydaje nietypowe dźwięki lub zapachy.
- Unikaj kontaktu przetworzonych strumieni powietrza z źródłami ognia, takimi jak otwarty płomień, oleje lub chemikalia.
- Przewód powietrzny nie powinien być zablokowany podczas pracy jednostki wentylacyjnej.
- Nie stawaj na jednostce wentylacyjnej ani nie umieszczaj na niej żadnych przedmiotów.
- Przechowuj jednostkę wentylacyjną w suchym i wentylowanym miejscu.
- Unikaj bezpośredniego nasłonecznienia lub wilgotnych warunków, ponieważ może to spowodować uszkodzenie jednostki wentylacyjnej.
- Instalacja, obsługa i konserwacja powinny być przeprowadzane przez dobrze przeszkolonych profesjonalistów lub wykwalifikowany personel.
- Jeśli na zewnątrz jest dużo kurzu, na przykład podczas burzy piaskowej, nie używaj jednostki wentylacyjnej do wentylacji.

### 2. Przechowywanie i transport

- Po dostarczeniu jednostki wentylacyjnej na plac budowy musi być ona odpowiednio przechowywana.
- Ochronny karton używany do transportu jednostki wentylacyjnej powinien być również używany podczas przechowywania.
- Ostrożnie obchodź się z jednostką wentylacyjną podczas przechowywania i transportu.
- Produkt powinien być przechowywany w oryginalnym opakowaniu w temperaturze od +5°C do +40°C w suchym i wentylowanym miejscu.
- Zapobiegaj korozji i deformacji produktu.
- Transport powinien unikać możliwych uszkodzeń jednostki wentylacyjnej, w tym podczas załadunku i rozładunku.
- Należy podjąć środki ochronne w celu zapobieżenia negatywnym skutkom surowej pogody i wstrząsów podczas transportu.
- Należy podjąć środki ochronne w celu zapobieżenia przedostawaniu się pyłu budowlanego i zanieczyszczeń do jednostki wentylacyjnej.
- Należy podjąć odpowiednie środki, aby nie wpływać na wydajność produktu.

### 1.3. Środki ostrożności przy instalacji i eksploatacji

- Przeczytaj dokładnie podręcznik użytkownika i wymagania przed instalacją lub eksploatacją.
- Należy podjąć odpowiednie środki w celu zapobieżenia wystąpieniu niebezpiecznych operacji.
- Włączenie zasilania jest surowo zabronione przed uruchomieniem.
- Jednostka wentylacyjna nie powinna działać poza zakresem temperatur zalecanym w podręczniku użytkownika.
- Jednostka wentylacyjna nie powinna działać poza zalecanym zakresem wilgotności względnej.

- Napięcie elektryczne jednostki wentylacyjnej wynosi 230V~
- Nie instaluj jednostki wentylacyjnej na łatwopalnych lub palnych przedmiotach ani w wybuchowych środowiskach.
- Nieprawidłowe okablowanie lub eksploatacja prowadzą do poważnych uszkodzeń jednostki wentylacyjnej, wypadków lub obrażeń.
- Upewnij się, że zasilanie jest odłączone przed zdjęciem obudowy ochronnej, instalacją lub eksploatacją.
- Nie zmoc jednostki wentylacyjnej, panelu sterowania ani innych części podczas instalacji, eksploatacji lub konserwacji.
- Dzieci lub osoby z ograniczoną sprawnością fizyczną, umysłową lub sensoryczną nie powinny obsługiwać.
- Lokalizacja instalacji powinna uwzględniać możliwość dostępu dzieci w celu zapobiegania wypadkom.
- Użycie narzędzi lub materiałów powinno spełniać określone wymagania instalacyjne.

## 02/ ZASADA DZIAŁANIA JEDNOSTKI WENTYLACYJNEJ

### 2.1 Tryb odzysku ciepła

- Świeże powietrze z zewnątrz dostarczane do pomieszczenia przez wentylator nawiewny po przejściu przez filtr i wymiennik ciepła, a zanieczyszczone powietrze wewnętrzne odprowadzane na zewnątrz przez wentylator wyciągowy po przejściu przez filtr i wymiennik ciepła. Dwa strumienie powietrza wymieniają ciepło i energię w wymienniku ciepła, to znaczy, że świeże powietrze absorbuje zimno lub ciepło zawarte w zanieczyszczonym powietrzu, dzięki czemu temperatura świeżego powietrza może być zwiększona lub zmniejszona, aby osiągnąć cel oszczędności energii, czyli zmniejszenie zużycia energii i kosztów energii przy użyciu innych urządzeń grzewczych lub chłodzących w pomieszczeniu. W ten sposób świeże powietrze może być dostarczane do pomieszczenia bez zauważalnej zmiany temperatury wewnętrznej. Świeże powietrze i wywiewane powietrze przecinają się w kanałach po obu stronach przegrody w celu wymiany ciepła. Dwa strumienie powietrza są oddzielone przegrodą, nie mają bezpośredniego kontaktu, a wymiana ciepła odbywa się przez przegrodę, więc nie ma krzyżowego zanieczyszczenia. Wewnątrz wymiennika ciepła nie ma ruchomych części, co zapewnia stabilną wydajność i brak dodatkowego zużycia energii.

### 2.2 Tryb obejścia letniego

- Kiedy jednostka wentylacyjna jest w trybie obejścia, zanieczyszczone powietrze wewnętrzne przechodzi przez kanał obejściowy bez przechodzenia przez wymiennik ciepła, bez krzyżowania się z powietrzem świeżym z zewnątrz w celu wymiany ciepła i energii. W ten sposób świeże powietrze z zewnątrz o komfortowej temperaturze może być bezpośrednio dostarczane do pomieszczenia bez przechodzenia przez proces odzysku ciepła, to znaczy osiągając darmowe chłodzenie w pomieszczeniu.

## 03/ MODEL SERII MVHR CS

### 3.1 Zestaw dostawy

JEDNOSTKA MVHR - 1 SZT.

INSTRUKCJA OBSŁUGI MVHR - 1 SZT.

### 3.2 Specyfikacja techniczna

Model	CS450-ERV-B-Z-EC	CS500-ERV-B-Z-EC	CS550-ERV-B-Z-EC
Typ silnika wentylatora	EC	EC	EC
Maksymalny przepływ powietrza [m <sup>3</sup> /h]	490	560	590
Maksymalny przepływ powietrza [m <sup>3</sup> /h]	450 @ 100Pa	500 @ 100Pa	550 @ 100Pa
Maksymalna moc znamionowa	230V~50Hz, 235W, 1.6A	230V~50Hz, 310W, 2A	230V~50Hz, 370W, 2.4A
Zakres zasilania	200-240V~, 50/60Hz	200-240V~, 50/60Hz	200-240V~, 50/60Hz
Waga [kg]	77	77	77
Filtr Wyciągowy	G4	G4	G4
Filtr Nawiewny	G4	G4	G4

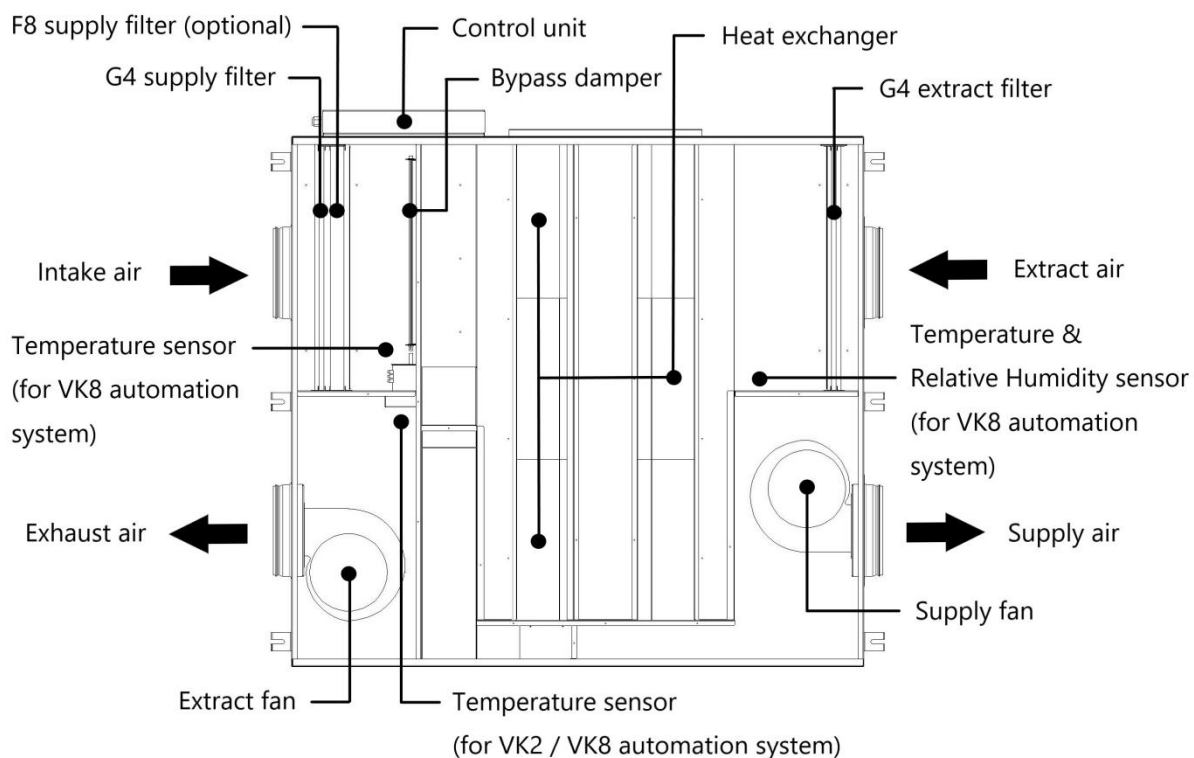
Filtr Dostarczający	F8 (Opcjonalny)	F8 (Opcjonalny)	F8 (Opcjonalny)
Maks. Ciśnienie Statyczne [Pa]	570	570	570
Typ Wymiennika Ciepła	Przeciwprąd	Przeciwprąd	Przeciwprąd
Materiał Wymiennika Ciepła	Entalpia	Entalpia	Entalpia
Sprawność Odzysku Ciepła [%]	87-96	84-96	80-96
Materiał izolacji wewnętrznej	Pianka polietylenowa	Pianka polietylenowa	Pianka polietylenowa
Materiał obudowy	Stal powlekana	Stal powlekana	Stal powlekana
Temperatura przetransportowanego powietrza [°C]	(-25 to +50)	(-25 to +50)	(-25 to +50)
Temperatura otoczenia podczas pracy [°C]	(+5 to +40)	(+5 to +40)	(+5 to +40)
Wilgotność względna otoczenia podczas pracy [%]	<80	<80	<80
Średnica podłączonego przewodu powietrznego [mm]	200	200	200

\* Może wystąpić 10% redukcja przepływu powietrza nawiewanego przy zastosowaniu filtra nawiewnego F8

Model	CS450-ERV-B-Z-AC
Typ silnika wentylatora	AC
Maksymalny przepływ powietrza [m <sup>3</sup> /h]	510
Maksymalny przepływ powietrza [m <sup>3</sup> /h]	450 @ 100Pa
Maksymalna moc znamionowa	230V~50Hz, 420W, 1.9A
Zakres zasilania	200-240V~, 50/60Hz
Waga [kg]	77
Filtr Wyciągowy	G4
Filtr Nawiewny	G4
Filtr Dostarczający	F8 (Opcjonalny)
Maks. Ciśnienie Statyczne [Pa]	460
Typ Wymiennika Ciepła	Przeciwprąd
Materiał Wymiennika Ciepła	Entalpia
Sprawność Odzysku Ciepła [%]	85-96
Materiał izolacji wewnętrznej	Pianka polietylenowa
Materiał obudowy	Stal powlekana
Temperatura przetransportowanego powietrza [°C]	(-25 to +50)
Temperatura otoczenia podczas pracy [°C]	(+5 to +40)
Wilgotność względna otoczenia podczas pracy [%]	<80
Średnica podłączonego przewodu powietrznego [mm]	200

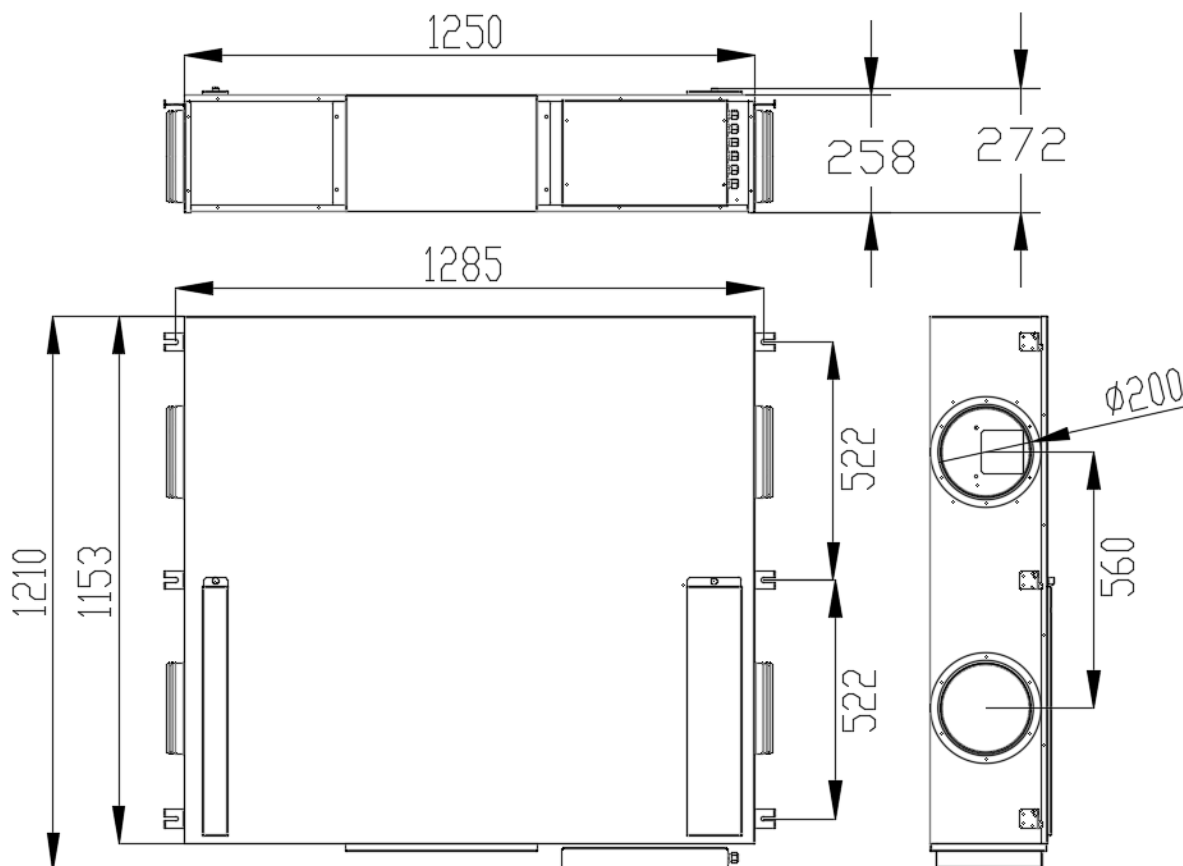
\* Może wystąpić 10% redukcja przepływu powietrza nawiewanego przy zastosowaniu filtra nawiewnego F8

### 3.3 Struktura produktu



### 3.4 Wymiary ogólne

❖ Wymiary w (mm)



## **04/ INSTRUKCJA INSTALACJI I OBSŁUGI MVHR**

- Zapoznaj się z odpowiednią instrukcją obsługi systemu sterowania dla INSTRUKCJI INSTALACJI I OBSŁUGI SYSTEMU STEROWANIA (podłączenie zasilania i okablowanie systemu sterowania zależne od modelu.)

### **4.1 Zalecenia dotyczące instalacji**

#### **Czego unikać przy instalacji**

- Jednostka wentylacyjna nie powinna być instalowana w miejscach, gdzie temperatura otoczenia przekracza 40 °C.
  - Filtr i wymiennik ciepła mogą się zdeformować, a silnik ulec uszkodzeniu w wysokiej temperaturze.
- Jednostka wentylacyjna nie powinna być instalowana w miejscach o wysokiej wilgotności, takich jak łazienki.
  - Wysoka wilgotność może powodować porażenie prądem lub awarię silnika.
- Jednostka wentylacyjna nie powinna być instalowana w kuchniach i innych miejscach z dużą ilością oparów olejowych.
  - Nadmierne opary olejowe zablokują filtr i wymiennik ciepła, co spowoduje awarię jednostki wentylacyjnej.
- Jednostka wentylacyjna nie powinna być instalowana w warsztatach produkcyjnych, fabrykach lub innych miejscach z poważnym zanieczyszczeniem.
  - Chemikalia, korozyjne gazy, mgła olejowa lub inne szkodliwe gazy mogą uszkodzić jednostkę wentylacyjną.

#### **Układ kanałów powietrznych**

- Instalacja i układ kanałów powietrznych powinny być poziome lub pionowe.
- Należy zapewnić poziomość kanałów powietrznych w miarę możliwości.
- Układ kanałów powietrznych powinien być mocowany klamrami co 1 metr, aby uniknąć wibracji kanałów.
- Połączenia między układem kanałów powietrznych a jednostką wentylacyjną powinny być mocowane taśmą foliową.
- Taśma powinna być gładka i bez zagnieceń.
- Połączenia powinny być szczelnie zamknięte, aby zapobiec wyciekowi powietrza.
- Należy podjąć środki uszczelniające w miejscach połączeń kanałów powietrznych jednostki wentylacyjnej, aby zapobiec wyciekowi powietrza.
- Złącza foliowe powinny być mocowane za pomocą opaski.
- Długość każdego układu kanałów powietrznych nie powinna być znacznie większa niż zalecana norma.
- Kanały powietrzne powinny być wykonane z materiałów niepalnych i ogniodpornych dla izolacji termicznej.
- Kolanka kanałów powietrznych powinny być używane jak najmniej w układzie kanałów powietrznych.
- Liczba kolanek kanałów w każdym układzie powinna być kontrolowana.
- Zakrzywiona część kolanka powinna być zaprojektowana jako łuk, aby uniknąć zagięć pod kątem 90°.

#### **Dotyczące elektrycznego ogrzewacza**

- Przełącznik elektrycznego ogrzewacza w kanale powietrza powinien być sprzężony z przełącznikiem jednostki wentylacyjnej.
- Kanały powietrzne w określonym zakresie przed i za elektrycznym ogrzewaczem powinny być wykonane z materiałów niepalnych.
- Kanały powietrzne przechodzące przez pomieszczenia z źródłami ognia, które są podatne na pożar, powinny być wykonane z materiałów niepalnych.

#### **Układ wlotów i wylotów powietrza**

- Zamontuj zewnętrzny lub wewnętrzny wlot i wylot powietrza zgodnie z konkretnymi wlotami i wylotami powietrza.
- Opór powietrza w ozdobnych otworach wentylacyjnych na zewnętrznych ścianach i wewnętrznych sufitach powinien być mały.
- Zapobiegaj ponownemu wciąganiu zanieczyszczonego powietrza wyprowadzanego na zewnątrz do wnętrza przez wlot świeżego powietrza.
- Powinna być zachowana odpowiednia odległość między wlotem a wylotem powietrza zamontowanymi na zewnętrznej ścianie.
- Podjąć środki uszczelniające przy połączeniach wlotów, wylotów i kanałów powietrza, aby zapobiec wyciekowi powietrza.
- Wlot i wylot powietrza powinny być umieszczone na przekątnych w pomieszczeniu, zgodnie z wymaganiami projektowymi.
- Wlot i wylot powietrza w pomieszczeniu powinny unikać instalacji w martwych punktach.

- Przepływ powietrza przy wlocie i wylocie powinien być jak najmniej blokowany.
- Świeże powietrze zewnętrzne i zanieczyszczone powietrze wewnętrzne powinny tworzyć i utrzymywać ciągły system cyrkulacji powietrza.

## 4.2 Instalacja jednostki wentylacyjnej

### Pozycje instalacyjne

- Możliwe są pozycje instalacyjne montowane na ścianie (pionowo) lub montowane na ścianie (poziomo).
- Możliwe są pozycje instalacyjne stojące na podłodze (pionowo) lub stojące na podłodze (poziomo)
- Możliwa jest pozycja instalacyjna montowana na suficie (poziomo).
- Lokalizacja i pozycja instalacji jednostki wentylacyjnej muszą zapewniać wystarczającą przestrzeń do dostępu.
  - Należy zarezerwować miejsce na wymianę filtrów, inne usługi, naprawy, konserwację i demontaż.

### Montaż na suficie lub ścianie

- Uwzględnij materiał powierzchni montażowej oraz wagę jednostki przed montażem.
- Upewnij się, że sufit lub ściana mają wystarczającą wytrzymałość, aby trwale utrzymać jednostkę przed montażem na suficie lub ścianie.
- Zmierz cztery pozycje mocowania jednostki wentylacyjnej (zgodnie z rozdziałem 3.4 Wymiary ogólne).
- Potwierdź wysokość wiercenia i średnicę otworu w suficie lub ścianie.
- Zaznacz miejsca wiercenia na suficie lub ścianie.
- Następnie użyj odpowiedniego wiertła skrętnego do wywiercenia czterech otworów pod śruby rozporowe.
- Zamocuj odpowiednie śruby rozporowe w suficie lub ścianie.
- Zawieś jednostkę wentylacyjną w odpowiedniej pozycji na suficie lub ścianie za pomocą czterech mocujących wsporników montażowych.
- Rodzaj używanych śrub lub prętów oraz komponentów zależy od potrzeb rzeczywistego miejsca budowy.
- Użyj nakrętek i podkładek na czterech mocujących wspornikach montażowych, aby zabezpieczyć jednostkę wentylacyjną na suficie lub ścianie.

## 4.3 Inspekcja przed próbą działania

- Sprawdź system przewodów powietrznych zgodnie z rysunkami projektowymi i tą instrukcją obsługi.
- Sprawdź, czy kierunek przewodów powietrznych jest prawidłowy.
- Sprawdź, czy jednostka wentylacyjna jest zamocowana trwale.
- Sprawdź inne wspomniane wcześniej środki ostrożności.
- Sprawdź, czy pozycja instalacji jest zgodna z odpowiednimi instrukcjami w tej instrukcji obsługi.
- Sprawdź, czy w przewodach powietrznych lub na jednostce wentylacyjnej nie ma pozostałości lub narzędzi montażowych.
- Sprawdź, czy wlot i wylot powietrza są zamocowane bezpiecznie.
- Sprawdź, czy średnica przewodu zasilającego i przewodu sterującego spełnia wymagania.
- Sprawdź, czy metoda połączenia jest prawidłowa.
- Sprawdź, czy styki są dokręcone.
- Sprawdź zasilanie zgodnie ze schematem połączeń elektrycznych w tej instrukcji obsługi.
- Sprawdź, czy napięcie zasilania mieści się w normalnym zakresie, tj. zasilanie 230V~.

## 4.4 Uruchomienie jednostki wentylacyjnej

- Nie wkładaj palców ani innych przedmiotów do wlotu ani wylotu powietrza jednostki wentylacyjnej podczas próby działania.
- W przypadku jakichkolwiek nieprawidłowości podczas próby działania natychmiast odetnij zasilanie jednostki wentylacyjnej.



- W przypadku jakichkolwiek nieprawidłowości skontaktuj się z dostawcą, aby uniknąć niebezpieczeństwa.
- Podłącz zasilanie, uruchom jednostkę wentylacyjną.
- Przetestuj wentylatory i sprawdź, czy jednostka wentylacyjna działa prawidłowo.
- Sprawdź, czy jednostka wentylacyjna działa płynnie.
- Sprawdź, czy nie ma nieprawidłowych wibracji i dźwięków.
- Jeśli wystąpią inne nieprawidłowe warunki, wyłącz i sprawdź ponownie.
- Jednostka wentylacyjna może być używana normalnie, jeśli nie ma nieprawidłowej pracy.
- Kiedy inne projekty wewnętrzne nie są ukończone, tymczasowo nie używaj jednostki wentylacyjnej do wentylacji.
- Kiedy inne projekty wewnętrzne nie są ukończone, zapobiegaj wnikaniu pyłu do wnętrza systemu wentylacyjnego.

## **05/ PRZEWODNIK KONSERWACJI FILTRÓW I WYMIENNIKA CIEPŁA**

- Regularna konserwacja konfiguracji filtracji i wymiennika ciepła jest wysoce zalecana w celu utrzymania najlepszej wydajności wentylacji i oczyszczania jednostki wentylacyjnej. Różne interwały konserwacji konfiguracji filtracji i wymiennika ciepła są podane poniżej (wpływają na nie rzeczywiste czynniki środowiskowe, cykl czyszczenia i żywotność filtra mogą ulec zmianie.)
- Przed rozpoczęciem konserwacji umyj ręce płynem dezynfekującym, załóż maskę i rękawiczki. Wyrzuć zużyte konfiguracje filtracyjne, maskę i rękawiczki do pojemnika na odpady niebezpieczne. Po konserwacji umyj ręce płynem dezynfekującym.
- Jednostka wentylacyjna musi być wyposażona w filtr do pracy. W przeciwnym razie pył zablokuje wymiennik ciepła, powodując awarię jednostki wentylacyjnej.

### **5.1 Przewodnik czyszczenia i wymiany filtra dostarczania G4 lub filtra wyciągowego**

- Metoda konserwacji (czyszczenie i wymiana)
- Zalecany cykl konserwacji (3 miesiące)
- Dopuszcza się mycie filtra dostarczania G4 lub filtra wyciągowego.
- Po dwukrotnym myciu filtr należy wymienić.
- Wyłącz jednostkę wentylacyjną i odłącz zasilanie przed konserwacją.
- Zwróć uwagę, że etykieta modułu powinna być skierowana na zewnątrz podczas umieszczania go w pierwotnej pozycji.
- Delikatne szczotkowanie miękką szczotką jest dozwolone, nie używaj agresywnych rozpuszczalników, oleju lotnego ani metalowej szczotki podczas czyszczenia filtra.
- Nie myj filtra w gorącej wodzie. Nie używaj otwartego ognia do suszenia, w przeciwnym razie spowoduje to deformację lub uszkodzenie materiału.
- Nie mocz wentylatorów, elementów elektrycznych, wymiennika ciepła ani innych urządzeń wodą podczas konserwacji.
- Czyszczenie myjące

Krok 1: Odkręć i zdejmij panel serwisowy jednostki wentylacyjnej.

Krok 2: Wyjmij filtr z jednostki wentylacyjnej.

Krok 3: Spłucz filtr czystą wodą, następnie osusz jego powierzchnię miękką ściereczką i dokładnie wysusz w wentylowanym miejscu.

Krok 4: Umieść filtr z powrotem w pierwotnej pozycji (oryginalny kierunek filtra musi być prawidłowo ustawiony).

Krok 5: Umieść z powrotem panel serwisowy jednostki wentylacyjnej i dokręć śruby.

- Wymiana

Krok 1: Odkręć i zdejmij panel serwisowy jednostki wentylacyjnej.

Krok 2: Wyjmij filtr z jednostki wentylacyjnej.

Krok 3: Umieść nowy filtr z powrotem w pierwotnej pozycji (oryginalny kierunek filtra musi być prawidłowo ustawiony).

Krok 4: Umieść z powrotem panel serwisowy jednostki wentylacyjnej i dokręć śruby.

### **5.2 Przewodnik odkurzania i wymiany filtra dostarczania F8**

- Metoda konserwacji (czyszczenie i wymiana)

- Zalecany cykl konserwacji (6 miesięcy)
  - Dopuszcza się odkurzanie filtra dostarczania F8.
  - Po dwukrotnym odkurzeniu filtr należy wymienić.
- 
- Wyłącz jednostkę wentylacyjną i odłącz zasilanie przed konserwacją.
  - Zwróć uwagę, że etykieta modułu powinna być skierowana na zewnątrz podczas umieszczania go w pierwotnej pozycji.

#### ➤ Odkurzanie

Krok 1: Odkręć i zdejmij panel serwisowy jednostki wentylacyjnej.

Krok 2: Wyjmij filtr z jednostki wentylacyjnej.

Krok 3: Odkurz filtr za pomocą odkurzacza.

Krok 4: Umieść filtr z powrotem w pierwotnej pozycji (oryginalny kierunek filtra musi być prawidłowo ustawiony).

Krok 5: Umieść z powrotem panel serwisowy jednostki wentylacyjnej i dokręć śruby

#### ➤ Wymiana

Krok 1: Odkręć i zdejmij panel serwisowy jednostki wentylacyjnej.

Krok 2: Wyjmij filtr z jednostki wentylacyjnej.

Krok 3: Umieść nowy filtr z powrotem w pierwotnej pozycji (oryginalny kierunek filtra musi być prawidłowo ustawiony).

Krok 4: Umieść z powrotem panel serwisowy jednostki wentylacyjnej i dokręć śruby.

### **5.3 Przewodnik odkurzania i mycia wymiennika ciepła**

- Metoda konserwacji (czyszczenie)
  - Zalecany cykl konserwacji (12 miesięcy)
  - Dopuszcza się odkurzanie wymiennika ciepła.
  - Dopuszcza się mycie wymiennika ciepła.
- 
- Wyłącz jednostkę wentylacyjną i odłącz zasilanie przed konserwacją.
  - Oryginalny kierunek wymiennika ciepła musi być prawidłowo ustawiony podczas umieszczania go w pierwotnej pozycji.

#### ➤ Odkurzanie

Krok 1: Odkręć i zdejmij panel serwisowy jednostki wentylacyjnej.

Krok 2: Wyjmij wymiennik ciepła z jednostki wentylacyjnej.

Krok 3: Odkurz wymiennik ciepła za pomocą odkurzacza.

Krok 4: Umieść wymiennik ciepła z powrotem w pierwotnej pozycji.

Krok 5: Umieść z powrotem panel serwisowy jednostki wentylacyjnej i dokręć śruby.

#### ➤ Mycie

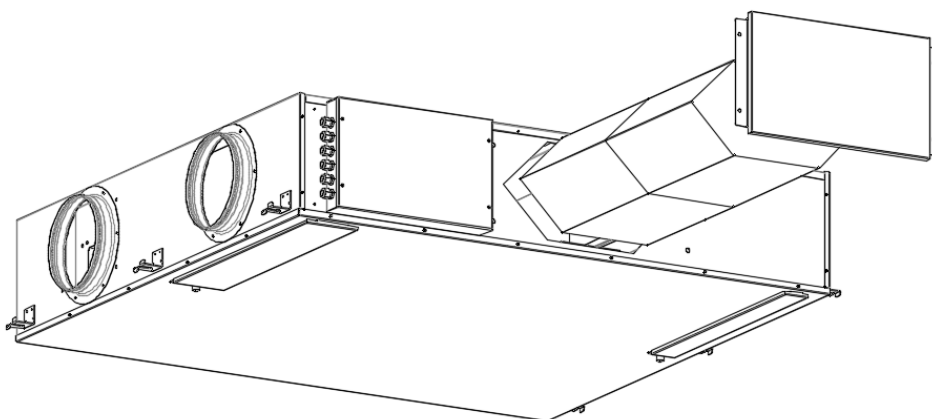
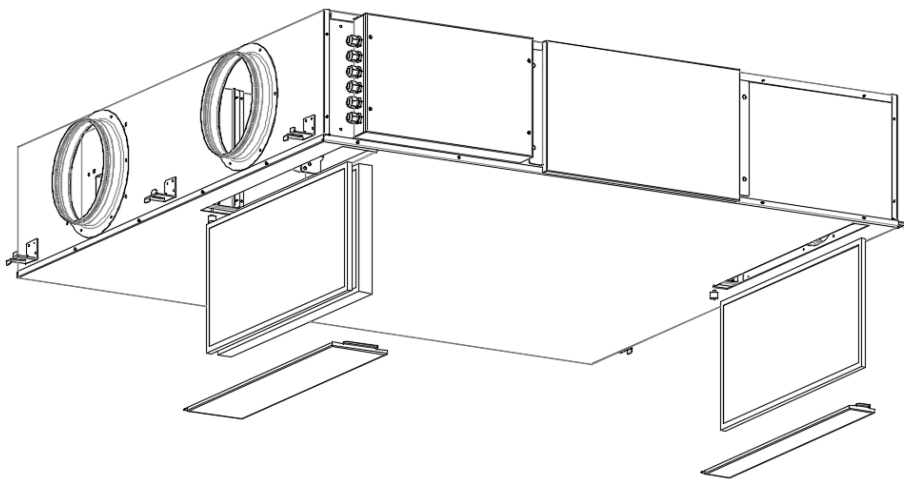
Krok 1: Odkręć i zdejmij panel serwisowy jednostki wentylacyjnej.

Krok 2: Wyjmij wymiennik ciepła z jednostki wentylacyjnej.

Krok 3: Spłucz wymiennik ciepła czystą wodą, następnie osusz jego powierzchnię miękką ściereczką i dokładnie wysusz w wentylowanym miejscu (dopuszcza się czyszczenie ciepłą wodą lub ciepłym roztworem neutralnego detergentu).

Krok 4: Umieść wymiennik ciepła z powrotem w pierwotnej pozycji.

Krok 5: Umieść z powrotem panel serwisowy jednostki wentylacyjnej i dokręć śruby.



- Jeśli masz jakiegokolwiek konkretny problem podczas użytkowania lub konserwacji tego produktu, skontaktuj się z dostawcą lub działem serwisowym. Należy podjąć działania po uzyskaniu zgody, w przeciwnym razie firma nie ponosi odpowiedzialności za skutki spowodowane nieautoryzowanymi zmianami użytkownika.
- Firma nie ponosi żadnej odpowiedzialności za negatywne skutki spowodowane modyfikacją jednostki wentylacyjnej lub systemu sterowania elektronicznego przez użytkownika bez zgody firmy.
- Z powodu nieprawidłowej instalacji lub użytkowania jednostki wentylacyjnej zgodnie z wymaganiami, firma naliczy odpowiednie opłaty za serwis posprzedażowy.
- Treść niniejszej instrukcji obsługi oraz specyfikacje tego produktu mogą ulec zmianie bez uprzedzenia.
- Pobierz najnowszą instrukcję obsługi ze strony <https://wmdcompany.pl>
- Skontaktuj się z nami, jeśli masz pytania dotyczące konfiguracji tego produktu.
- Schemat blokowy w tej instrukcji obsługi jest zgodny z rzeczywistym obiektem.

**OSTRZEŻENIE:** NIE WYRZUCAJ JEDNOSTKI WENTYLACYJNEJ, PANELU STEROWANIA ANI AKCESORIÓW DO ODPADÓW KOMUNALNYCH. CZĘŚĆ MATERIAŁÓW PRODUKTU MOŻE BYĆ PODDANA RECYKLINGOWI, A CZĘŚĆ MATERIAŁÓW PRODUKTU NIE POWINNA BYĆ WYRZUCONA DO ODPADÓW KOMUNALNYCH. NA KOŃCU OKRESU EKSPLOATACJI PRODUKTU, PROSZĘ UTYLIZOWAĆ ZGODNIE Z ODPOWIEDNIMI PRZEPISAMI KRAJOWYMI.

**E-VIPO®**