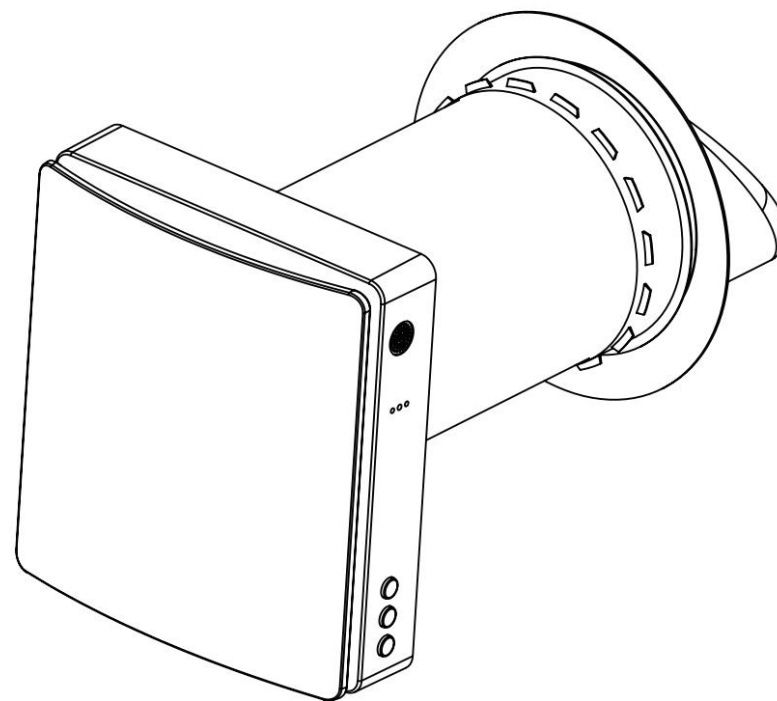


VENT ING VAV-TTW5-W

Eco Pair Plus üheinimesetuba
Energia taastav ventilaator
Kasutusjuhend



Sisu

OHUTUSNÕUDED	3
SISSEJUHATUS	5
KASUTADA	6
PAKKIMISNIMEKIRI	6
PEAMISED TEHNILISED PARAMEETRID	7
DISAIN JA KASUTAMINE	8
PAIGALDUSJONIS	9
TÖÖREŽIIMID	10
VENTILAATORI PAIGALDUS	11
FUNKTSIOONIDE KIRJELDUS	14
Kaugjuhtimispuul	15
MASTER-SLAVE LINKAGE SÜNKRONISEERIMISFUNKTSIOON	16
PEREMÜKSUSE SEADED	17
ORJAÜKSUSE SEADED	18
PEREM- JA SLAVEÜKSUSTE LÄHTESTAMINE JA TÜHISTAMINE	18
IOT VÕRGU FUNKTSIOONID	19
IOT VÕRGU KASUTAMISE SAMMED	21
HOOLDUS	23
LADUSTAMISE JA TRANSPORTI REEGLID	24
VEAOTSING	25

Kasutusjuhend kasutajale ja kvalifitseeritud paigaldajale

▶ OHUTUSNÕUDED

- Lugege kasutusjuhend hoolikalt läbi enne soojustagastusega ventilaatori AV-TTW5-W kasutamist ja paigaldamist.
- Ventilaatori paigaldamine ja kasutamine peab toimuma vastavalt käesolevale kasutusjuhendile ning kõigi kehtivate kohalike ja riiklike ehitus-, elektri- ja tehniliste normide ja standardite sätetele.
- Olevikus sisalduvad hoiatused kasutusjuhendit tuleb tõsiselt kaaluda, kuna need sisaldavad olulist isikliku ohutusteavet.
- Ohutuseeskirjade eiramine võib põhjustada vigastusi või ventilaatori kahjustusi.
- Lugege juhend hoolikalt läbi ja hoidke seda nii kaua, kuni ventilaatorit kasutate.
- Seda seadet võivad kasutada lapsed 8-aastased ja vanemad ning piiratud füüsiliste, sensoorsete või vaimsete võimetega või kogemuste ja teadmiste puudumisega isikud, kui neid on jälgitud või juhendatud seadme ohutu kasutamise kohta ja nad mõistavad kaasnevaid ohte.
- Lapsed ei tohi seadmega mängida.
- Lapsed ei tohi ilma järelevalveta puhastada ja hooldada.
- Kui toitejuhe on kahjustatud, siis ohu vältimiseks peab selle välja vahetama tootja või tema teenindusagent või sarnase kvalifikatsiooniga isik.
- Ventilaator on soovitatav paigaldada põrandast kõrgemale kui 2,1 m.
- Vältimiseks tuleb võtta ettevaatusabinõusid gaaside tagasivool ruumi lahtisest gaasilõõrist või muudest kütust põletavatest seadmetest.
- Väljatõmbeventilaatorid võivad põlemisgaaside tagasivoolu tõttu negatiivselt mõjutada gaasi või muid kütust põletavate seadmete (ka teistes ruumides olevate) ohutut töötamist. Need gaasid võivad potentsiaalselt põhjustada süsinikmonooksiidi mürgitust. Pärast väljatõmbeventilaatori (nt vaheseinaventilaatori või kanaliventilaatori) paigaldamist peab pädev isik kontrollima avatud suitsugaasiseadmete tööd tagamaks, et põlemisgaaside tagasivool ei toimu.
- Mittelaetavaid akusid ei tohi uuesti laadida.
- Patareid tuleb sisestada õigesti polaarsus.
- Tühjad akud tuleb seadmest eemaldada ja ohutult kõrvaldada.
- Kui seadet kavatakse hoiustada kasutamata pikemaks ajaks tuleb patareid eemaldada.
- Toiteallika klemme ei tohi lühistada.
- Hoolitse kaugjuhtimispuhldi eest hästi vältige lastel patareisid alla neelamast ja õnnetusi.

Kasutusjuhend kasutajale ja kvalifitseeritud paigaldajale

Kasutusjuhendis kasutatud sümbol



HOIATUS!



ÄRA!

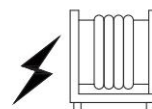
Ventilaatori paigaldamise ettevaatusabinõud



Enne paigaldamist või remonti tuleb ventilaator vooluvõrgust lahti ühendada.



Ventilaatorit ei tohi kasutada väljaspool kasutusjuhendis märgitud temperatuurivahemikku ega agressiivses või plahvatusohtlikus keskkonnas.



Ärge asetage kütteseadmeid ega muid seadmeid ventilaatori toitejuhtme vahetusse lähedusse.



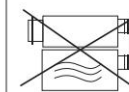
Ärge kasutage ventilaatori ühendamiseks kahjustatud seadmeid ega juhtmeid võimule.



Ventilaatori paigaldamisel järgige elektritööriistade kasutamisel kehtivaid ohutusnõudeid.




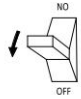

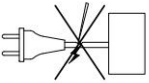
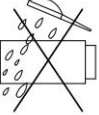
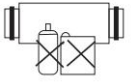
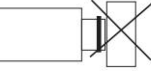
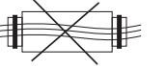
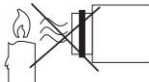
Pakkige ventilaator lahti koos hoolitseda.



Kasutage ventilaatorit ainult nii, nagu tootja on ette näinud.

Kasutusjuhend kasutajale ja kvalifitseeritud paigaldajale

Ventilaatori paigaldamise ettevaatusabinõud

 <p>Ärge puudutage kontrollereid või kaugjuhtimispuhli märgade kätega. Ärge tehke ventilaatori hooldustööd märgade kätega.</p>	 <p>Ühendage ventilaator lahti vooluvõrgust enne hooldust.</p>
 <p>Ärge lubage lapsi ventilaatorit kasutama.</p>	 <p>Ärge kahjustage ventilaatori töötamise ajal toitekaablit. Ärge asetage toitekaablile mingeid esemeid.</p>
 <p>Ärge peske ventilaatorit veega. Kaitske ventilaatori elektrilised osad vee sissepääsu eest.</p>	 <p>Hoidke plahvatusohtlikud ja kergestisüttivad tooted ventilaatorist eemal.</p>
 <p>Ärge blokeeri õhukanalit, kui ventilaator on sisse lülitatud.</p>	 <p>Ärge avage töötavat ventilaatorit.</p>
	 <p>Ärge laske õhul välja voolata ventilaatorisse suunata lahtise leegi seadmed või küünlad.</p>

► SISSEJUHATUS

See kasutusjuhend sisaldab soovistagastusega ventilaatori AV-TTW5-W tehnilist kirjeldust, kasutus-, paigaldus- ja paigaldusjuhiseid ning tehnilisi andmeid.

Kasutusjuhend kasutajale ja kvalifitseeritud paigaldajale

► KASUTADA

- Ventilaator on mõeldud õhu vahetamiseks korterites, villades, hotellides, kohvikutes ja muudes olme- ja avalikes hoonetes. Ventilaator on varustatud keraamilise energiaregeneraatori ja ventilaatoriga, mis varustab värsket õhku ja eemaldab õhku energiatagastusega.
- Ventilaator on mõeldud läbi seina paigaldamiseks. Teleskoopventilaatori disain võimaldab selle paigaldada seintesse paksusega 280 mm kuni 470 mm.
- Ventilaator on ette nähtud pidevaks tööks, mis on alati ühendatud vooluvõrku.
- Transporditav õhk ei tohi sisaldada süttivaid või plahvatusohtlikke segusid, kemikaalide aurustumist, jämedat tolmu, tahma- ja õliosakesi, kleepuvaid aineid, kiudmaterjale, patogeene ega muid kahjulikke aineid.



PAIGALDAMIS- JA ÜHENDAMISE TOIME PEAB TEOSTAMA AINULT KORRALIKULT KVALIFITSEERITUD TÖÖTAJAD PÄRAST VASTAVALT OHUTUSJUHEIDIT.

VENTILAATORI PAIGALDAMISKOHAD PEAVAD VÄLISTAMA JÄRELEVALVETA LASTE JUURDE.

► PAKKIMISNIMEKIRI

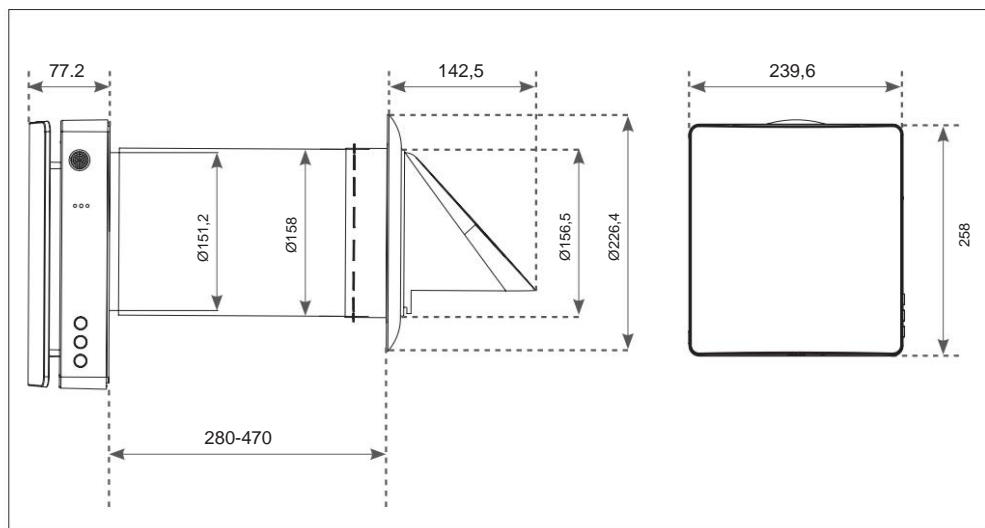
Ventilaator	1 tk
Aksessuaaride kott	1 tk
Kaugjuhtimispuhli	1 tk
Kasutusjuhend	1 tk
Pakkimiskarp	1 tk

Kasutusjuhend kasutajale ja kvalifitseeritud paigaldajale

► PEAMISED TEHNILISED PARAMEETRID

- Ventilaator on mõeldud kasutamiseks siseruumides, kus ümbritseva õhu temperatuur on vahemikus -20°C (-4°F) kuni +50°C (+122°F) ja suhteline õhuniiskus alla 80%.
- Ventilaator on klassifitseeritud II klassi elektriseadmeks.
- Sissepääsukaitse (IP) reiting on IPX4.
- Ventilaatori konstruktsiooni täiustatakse regulaarselt, mistõttu võivad mõned mudelid veidi erineda need, mida on kirjeldatud selles juhendis.

Ventilaatori üldmõõtmed (mm)



Kasutusjuhend kasutajale ja kvalifitseeritud paigaldajale

Kirjeldus	Üksus	Väärtus
Pinge	V	100-240
Sagedus	Hz	50/60
Sisendvõimsus	W	6/7/7,8
Praegune	A	0,04/0,05/0,06
RPM	-	1000/1550/1800
RPM (max)	-	2200
* Õhuvool F7 filtriga (L/M/H)	m3 /h	20/40/50
Helirõhu tase	dB(A)	32.7
Soojustagastuse efektiivsus	%	kuni 97
Sissepääsukaitse reiting	-	IPX4
Õhukanali läbimõõt	mm	158
SEC	-	A klass
Paigaldustüüp	-	Seinakinnitus
Neto kaal	kg	4.2

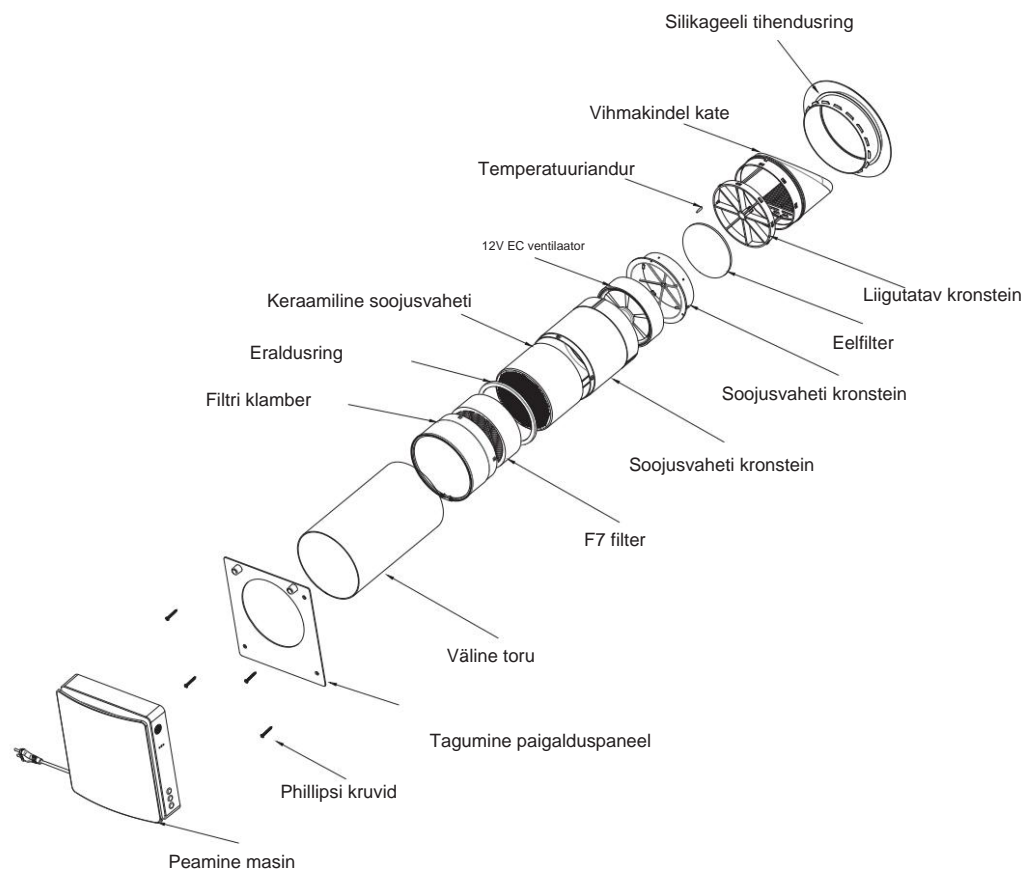
* Märkus: õhuvool ilma F7 filtrita on umbes 34/56/70 m3 /h ja suhtelisi parameetreid reguleeritakse vastavalt

► DISAIN JA KASUTAMINE

- Ventilaator koosneb reguleeritava pikkusega teleskoop-õhukanalist, mida reguleerib välisõhukanali sees oleva sisemise õhukanali asend, ventilatsiooniagregaat ja ventilatsioonikapp.
- F7 filter+eelfilter ja keraamiline energiaregeneraator asuvad sisemise kanali sees. Filtrid on ette nähtud sissepuhkeõhu puhastamiseks ja võõrkehade sattumise vältimiseks regeneraatorisse ja ventilaatorisse.
- Keraamiline energiaregeneraator ammutab väljatõmbeõhust energiat soojendamiseks või jahutamiseks toiteõhk.
- Regeneraatori sees on tõmbenöör, mis hõlbustab selle eemaldamist ventilaator. Regeneraator paigaldatakse isolatsioonimaterjalile, mida kasutatakse ka hermeetikuna.
- Ventilaatorit on võimalik paigaldada seina siseküljelt.

Kasutusjuhend kasutajale ja kvalifitseeritud paigaldajale

► PAIGALDUSJONIS



Kasutusjuhend kasutajale ja kvalifitseeritud paigaldajale

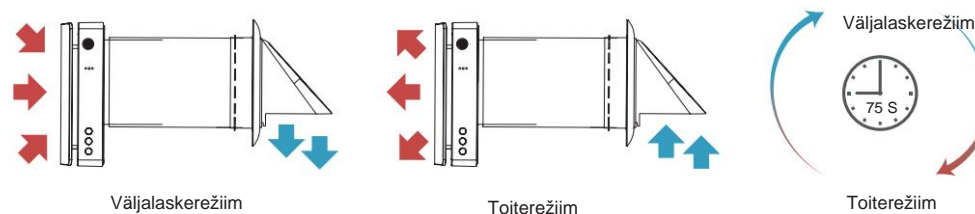
► TÖÖREŽIIMID

Ventilatsioonirežiim. Ventilator töötab õhu väljatõmbe või õhu juurdevoolu režiimis määratud kiirusega. Kahe ühendatud ventilatori sünkroonse töö korral töötab üks seade toite- ja teine väljatõmberežiimil.

Regeneerimisrežiim. Ventilator töötab kahe tsükliga, kumbki 75 sekundit, et tagada soojust ja niiskust regeneerimine.

Intervall 1 Soe saastunud õhk eemaldatakse ruumist ja läheb läbi keraamilise regeneeraatori, mis imab järkjärgult soojust ja niiskust. 75 sekundi pärast lülitub ventilator sissepuhkeõhu režiimile.

Intervall 2 Värske ja külm välisõhk läbib soojusregeneeraatori ning neelab kogunenud niiskuse ja soojust 75 sekundi pärast, energiaregeneeraatori jahtumisel lülitub ventilator õhu väljatõmbe režiimile.



ETTEVAATUST!

PAIGALDAMINE JA SEADISTAMINE

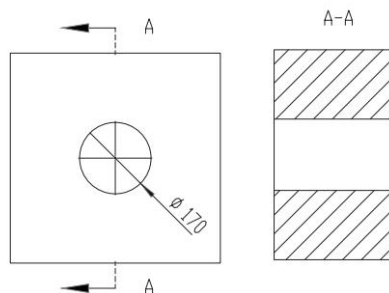
Enne ventilatori paigaldamist lugege kasutusjuhendit

Ruumi tolmu ladestumise ja kogunemise vältimiseks ei tohi ventilatorit paigaldada kohtadesse, kus õhukanalid võivad olla ummistunud ruloode, kardinate, kardinate jms tõttu. Samal ajal võivad kardinate takistada normaalset õhuvoolu ruumis, mistõttu ventilatori töö ei tööta tõhus.

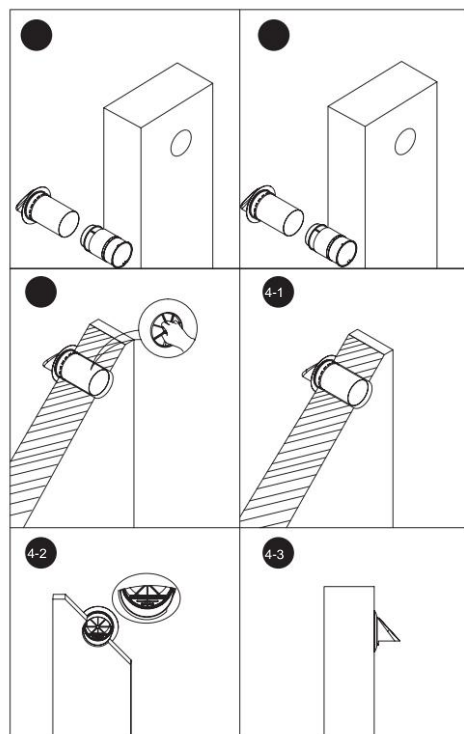
Kasutusjuhend kasutajale ja kvalifitseeritud paigaldajale

► VENTILAATORI PAIGALDUS

1. Puurige seinale 170 mm ümbragne auk. The
augu suurus on näidatud allpool.



Pange sisemine ja välimine kanal kokku, et kohandada seina paksusega, seejärel võtke sisemine kanal välja ja asetage välimine kanal seina auku. Pärast seda võtke kinni kronsteinist, et pöörata välimist kanalit edasi-tagasi, vasakule ja paremale, et õhu sisse-/väljalaskeava oleks välise ventilatsioonikapu märgi järgi õigesti allapoole paigutatud. (Väline kanal ei tohi olla pikem kui seina paksus ja lisaosad saab eemaldada. Välimiste kanalite paigaldamine koos tarvikutega või ilma, vaadake punkti 5)



11

Kasutusjuhend kasutajale ja kvalifitseeritud paigaldajale

2. Tõmmake mobiilklamber väliskülje sisse

toru tagasi oma kohale, nii et välise kanali välisküljel olev silikoonrõngas on tihedalt vastu välisseina.

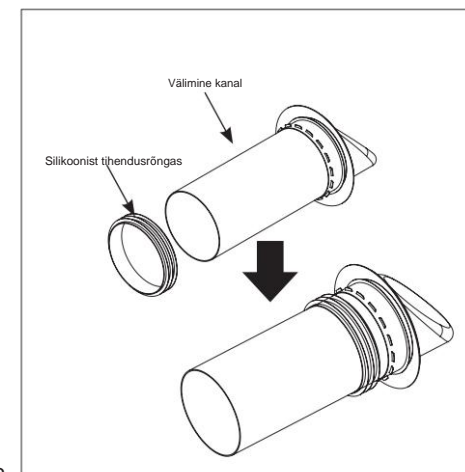
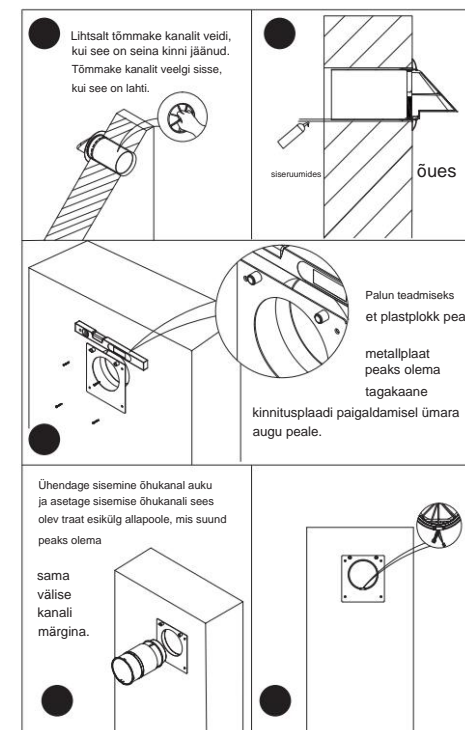
Enne tagakaane kinnitusplaadi kinnitamist täitke sein ja välimise kanali vaheline ruum kompleksis oleva PU-liimiga ja oodake, kuni liim kuivab.

Seejärel paigaldage tagakaane paigaldusplaat, joondage tagakaane ümbragne ava ja paigaldusplaadi ümbragne ava seinal oleva ümbragnuse auguga ja mõõtke paigaldusplaadi tase nivoojoonlauaga, et kinnitusplaadi paigaldus oleks horisontaalne, seejärel märgi auk, torgake paisukummi tera sisse, seejärel joondage paigaldusplaat auguga ja kinnitage see kruviga.

3. Kui keskkonna paigaldamisel puuduvad juhud, kus vihmavesi võib

otse ERV-sse sattuda, võite sisestada tarvikukotist lisatarviku silikoonitihendi välisesse õhukanalisse ja seejärel paigaldada toru seina. See võib olla

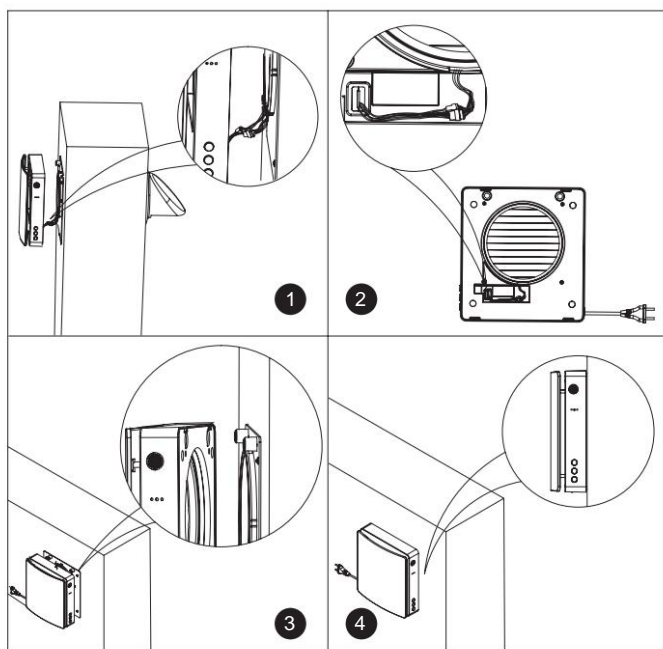
seinaga tihendatud ja kanal täidab hüdroisolatsiooni rolli. Sel juhul on võimalik jätkata 2. etapi tegemata ning seina ja kanali vahelise ruumi tihendamiseks ei ole vaja PU-liimi kasutada. (Silikoonitihendi paigaldusasend on paindlik, see tuleb lihtsalt teatud sügavusele kanali välisõhku sisestada.)



12

Kasutusjuhend kasutajale ja kvalifitseeritud paigaldajale

4. Paigaldage põhiseade sisepinna seinale ja ühendage adapteri juhe põhiseadme tagaküljelt ventilaatori ja temperatuuriduri juhtmestikuga, mis on avatud sein sisemise kanali kaudu. Korrastage juhtmestik, joondage põhiseade tagakaaneplaadil väljaulatuva plastplokiga ja paigaldage see sisse. (Põhiseadme tagaküljel on vastavad nõgusad augud.) Lihtsalt paigaldage, muid toiminguid pole vaja. Põhiseadme tagaküljel on varustatud tugeva magnetiga, mis tõmbab automaatselt seinale kinnitusplaadi (Pärast paigaldamist kontrollige, kas põhiseadme ja kinnitusplaadi vahel on suur vahe. Kui jah, siis see tähendab et põhiseadme juhtmed ei ole korrastatud. Seetõttu eemaldage põhiseade ja paigaldage see uuesti)



ÜHENDUS TOITEGA

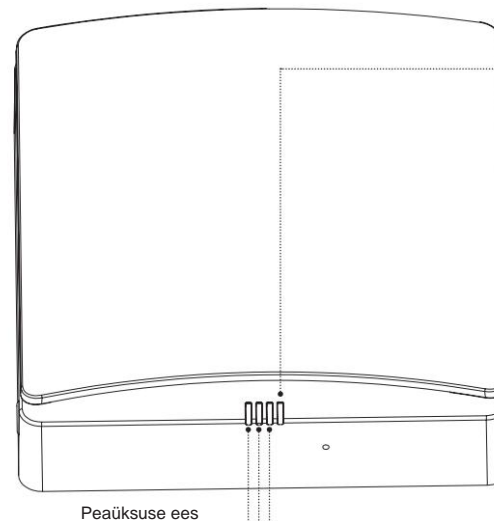
ÜHENDAGE VENTILATSIOON TOITEVÕRKEST LAHTI MÕISTLISE ELEKTRIPAIGALDAMISE TOIMINGUD.

VENTILAATORI NÕUDED ON ÜHENDAMISEKS ÜHEFAASILISE AC100-240 V/ 50-60 HZ TOITEVÕRKKUGA. ÜHENDAGE VENTILAATORI OTSE PEASKASSA.

Kasutusjuhend kasutajale ja kvalifitseeritud paigaldajale

► FUNKTSIOONIDE KIRJELDUS

Põhiüksuse kirjeldus



Olekutuli (RGB-LED)

SEES olek

1. Sinine tuli põleb: Ülem-alluv ühendusrežiim aktiveeritakse ning ülem- ja alamseadmete vahel realiseeritakse sideühenduse funktsioon.
2. Roheline tuli põleb: IoT funktsioon on lubatud, WIFI on edukalt võrku ühendatud ja see on saadaval seadme juhtimiseks telefonis.
3. Punane tuli põleb: Filtri puhastamise häire tuletage meelde, et on aeg vahetada sisemise kanali filter.
4. Lilla tuli põleb: näitab pearolli ülem-alluv võrgurežiimis ja põhipartii võrgufunktsioon on lubatud ning seadet saab juhtida telefoniga.

5. Roheline tuli aeglaselt vilgub: Automaatne ventilatsioonifunktsioon on sisse lülitatud ja töötab.

6. Sinine tuli vilgub aeglaselt: vabajahutusfunktsioon on sisse lülitatud ja töötab.

7. Punane tuli vilgub kolm korda: Näitab et filtri puhastamine on lõppenud ja puhastusaeg on lähtestatud.

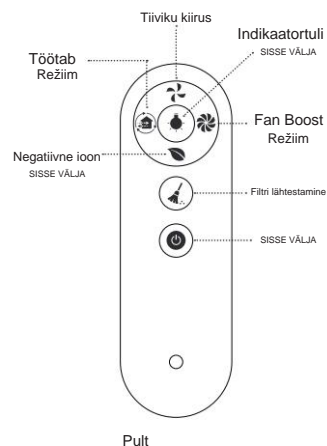
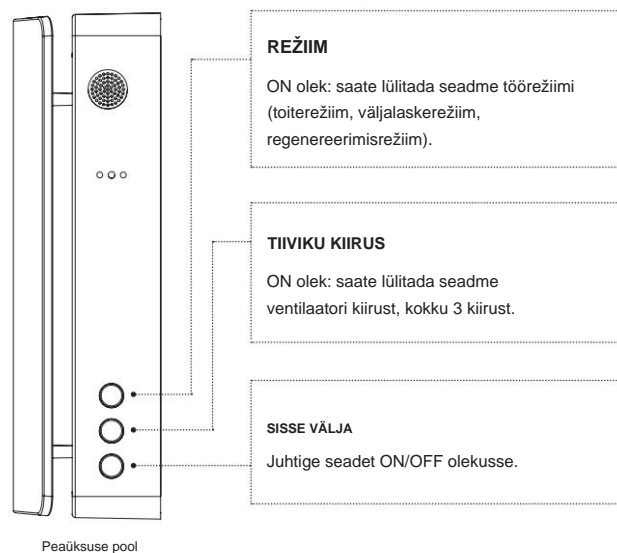
OFF olek (koordineerige nuppudega)

1. Sinine tuli aeglaselt vilgub: näitab seadme roll on seatud ülem-alluv lingi ülemaks.
2. Roheline tuli vilgub aeglaselt: näitab seadme rolli ülem-alluv ühenduses alamseadmeks.
3. Punane tuli vilgub aeglaselt: näitab, et seade on WIFI-ühenduse režiimis.

Funktsioonituli (RGB-LED)

1. Funktsioonituli näitab ventilaatori kiirust, kokku 3 kiirust.
2. Roheline näitab õhuvarustust.
3. Punane on õhu väljalaskeava.
4. Sinine näitab regenereerimisrežiimi, mis lülitub sisse 75 sekundi pärast tsükliiline töö õhu juurdevoolu ja väljatõmbe vahel.

Kasutusjuhend kasutajale ja kvalifitseeritud paigaldajale



Kaugjuhtimispult

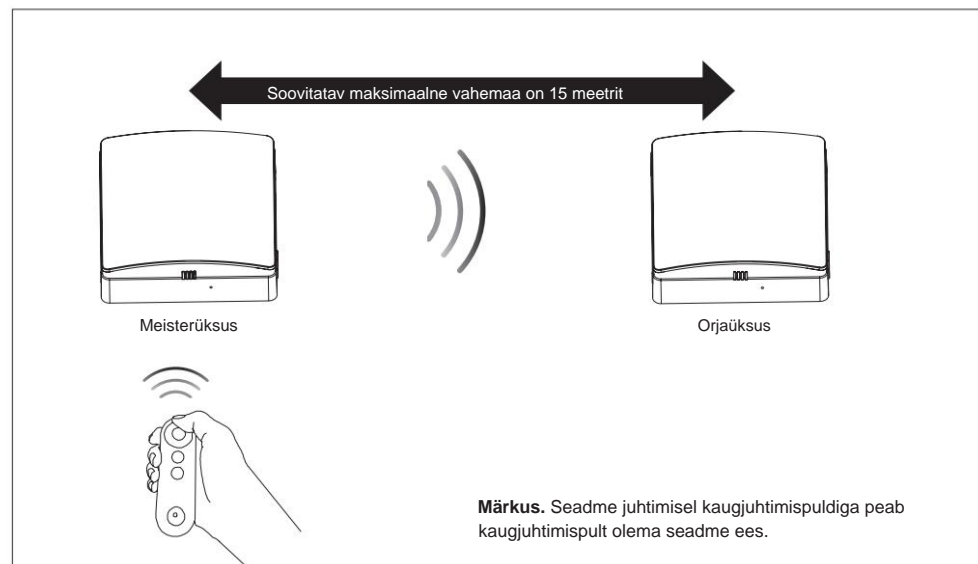
- Ventilaatori kiirus:** lülitage seadme ventilaatori kiirust, kokku 3 kiirust.
- Töörežiim:** lülitage seadme töörežiim (toiterežiim, väljalaskerežiim, regenereerimisrežiim).
- Negatiivse iooni SISSE/VÄLJA:** Negatiivse iooni generaatori toitepesa tööülliti, (kui negatiivse iooni funktsioon on sisse lülitatud, varustab seade õhku, kui toiteallikas, negatiivse iooni generaator tuleb eraldi osta ja laadida)
- Märgutuli:** märgutuli põleb ja kustub.
- Ventilaatori võimendusrežiim:** juhtige ventilaatorit ventilaatori võimendusrežiimile ja ventilaator töötab maksimaalse võimsusega, kui see on olemas. muud seadistust pole, seade töötab 30 minutit, et see režiim automaatselt välja lülitada.
- Filtri lähtestamine:** Pärast sisemise õhukanali filtri vahetamist vajutage nuppu pikalt 5 sekundit, seadme punane tuli vilgub kolm korda ja filtri puhastusaeg lähtestatakse. (Lähtesta vaikeaeg 30 päeva)
- ON/OFF:** lülitage seade SISSE/VÄLJA.

See kaugjuhtimispult kasutab infrapuna signaale.

- Enne kaugjuhtimispuldi kasutamist pange patarei kaugjuhtimispulti ja keerake patarei kate tihedalt kinni
- Pärast aku laadimist keerake aku katet päripäeva, nagu näidatud, kuni kaane kolmnurga nooleni näitab lukustusmustrit, mis tähendab, et see on lukus (käte kahjustamise vältimiseks ärge pingutage katet paljaste kätega)
- Aku eemaldamiseks keerake aku kaant vastupäeva, nagu pildil näidatud, kuni kaane kolmnurkne nool näitab avamismustrit ehk lahti, siis saab aku eemaldada.
- Hoidke kaugjuhtimispuldi korralikult, et lapsed ei saaks patareisid alla neelata ja kahjustada õnnetusi.

Kasutusjuhend kasutajale ja kvalifitseeritud paigaldajale

► MASTER-SLAVE LINKAGE SÜNKRONISEERIMISFUNKTSIOON



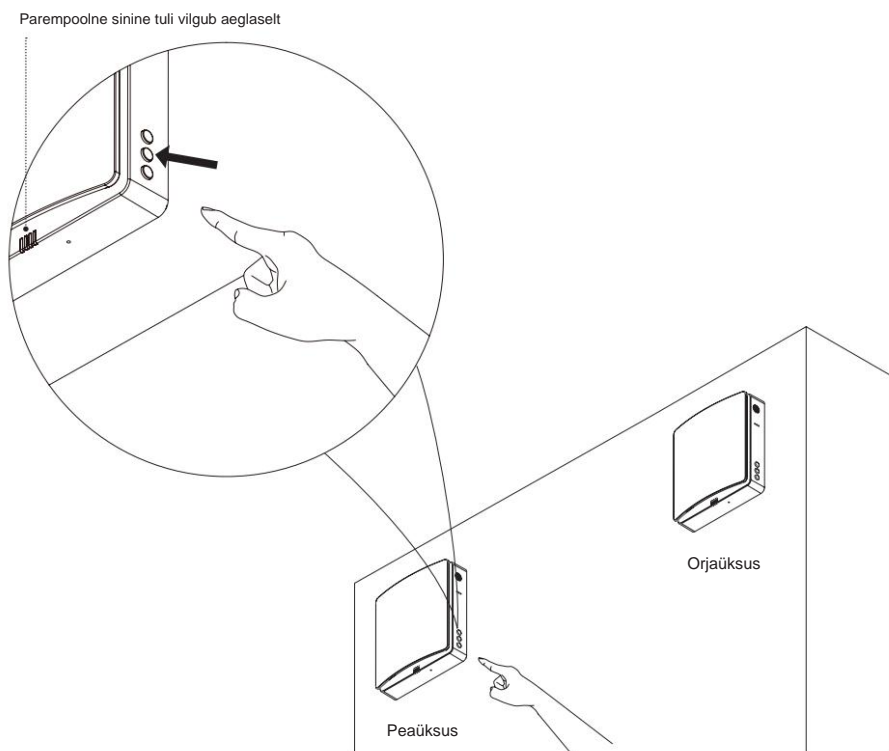
- Ilma ülem/alluv rolli määramata saab üks kaugjuhtimispult juhtida üht või mitut seadet.
 - Pärast ülem/alluv rolli seadistamist saab kaugjuhtimispuldi praegune kasutamine juhtida ainult ülemseadet ja ülem saadab sünkroniseerimissignaali alamseadmele (alluv ei saa kaugjuhtimispuldi signaali), nii et alamseade režiim sünkronitakse ülemseadmega. (Peremees saab üksi juhtida ainult ühte alluvat).
 - Regenereerimisrežiimis on alamventilaatori töösuund vastupidine ülemventilaatori omale, ja alamventilaatori suund teistes režiimides on sama, mis ülemseadmel.
- Maksimaalne lineaarse takistusteta sidesignaali kaugus ülem- ja alamsignaali vahel on 15 m.
 - Ülem- ja alamseadme signaal võib läbida 180 mm paksuse telliskiviseina.

Kasutusjuhend kasutajale ja kvalifitseeritud paigaldajale

► MASTER-SLAVE SEADED

Põhiüksuse seaded

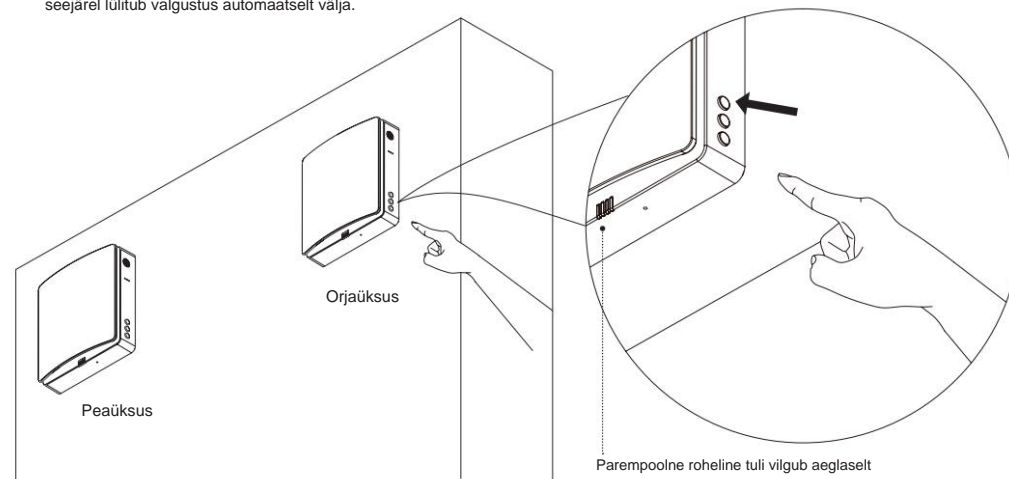
Ühendage seade toiteallikaga. Väljalülitatud olekus, nagu on näidatud joonisel, vajutage seadme ventilaatori kiiruse nuppu pikalt ja hoidke 5 sekundit all ja olekuindikaatori sinine tuli vilgub aeglaselt. Sel ajal lülitub seade ülem-alluv ühendusrežiimi, see on seatud ülemrolli.



Kasutusjuhend kasutajale ja kvalifitseeritud paigaldajale

Slave üksuse seaded

1. Ühendage seade vooluvõrku. OFF olekus, nagu on näidatud joonisel, vajutage pikalt režiimi seadme nuppu 5 sekundit ja olekuindikaatori roheline tuli vilgub aeglaselt. Sel ajal lülitub seade ülem-alluv ühenduse režiimi, seade on seatud alamrollile.
2. Ülem- ja alamseade ühendamise režiimis tuleks seda teha samal ajal piiratud aja jooksul (1 minuti jooksul). Seadmed peaksid olema võimalikult lähedal, seade ühendatakse automaatselt.
3. Seotud seadmete olekutuli muudetakse siniseks, mis näitab, et ülem-alluv ühendamine on edukas.
4. Kui ülem-alluv ühendus ebaõnnestub, vilguvad seadmete olekutuled ühe minuti ja seejärel lülitub valgustus automaatselt välja.

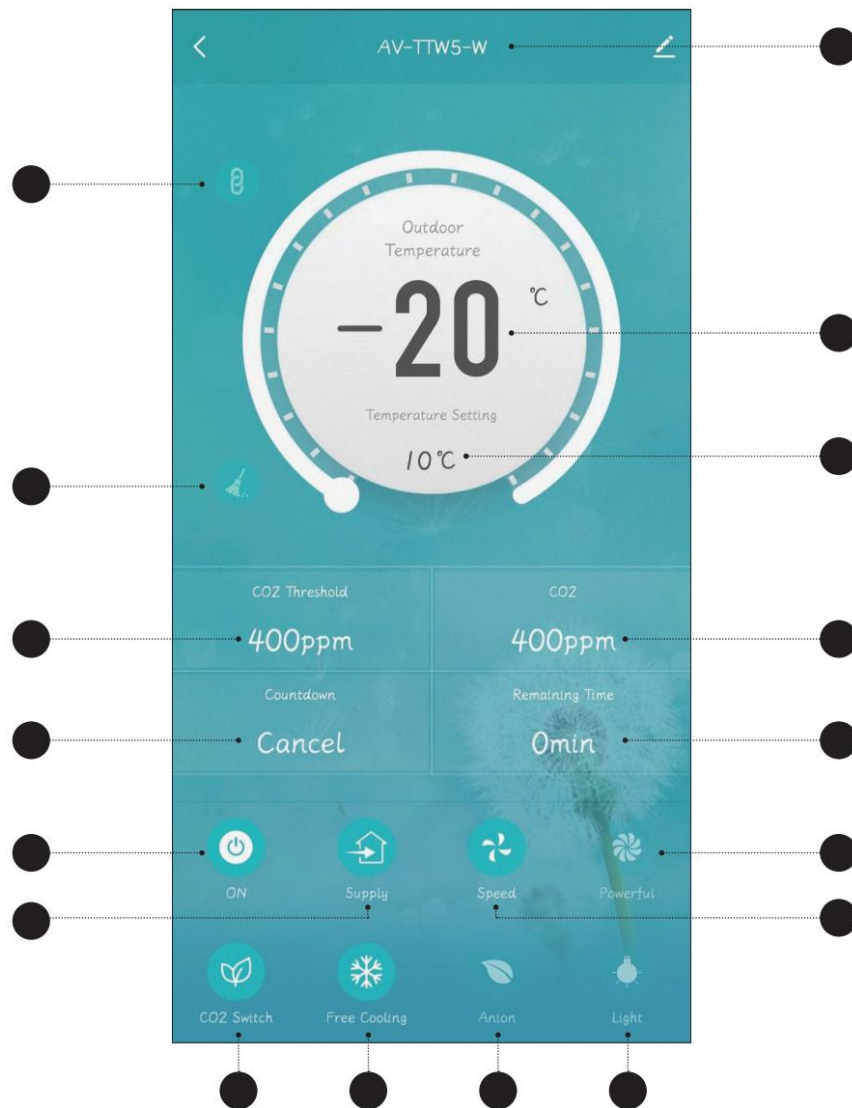


► MASTER-SLAVE RESET JA TÜHISTAMINE

Ühendage seade toiteallikaga. VÄLJAS olekus vajutage lingitud seadme ventilaatori kiiruse nuppu 5 sekundit pikalt ja seadme olekuindikaatori sinine tuli vilgub aeglaselt. Sel ajal lülitub lingitud seade ülem-alluv ühendusrežiimi, seadme määratlus on ülemroll. Seda tuleks teha samal ajal piiratud aja jooksul (1 minuti jooksul) ja oodata, kuni olekuindikaator süttib automaatselt, siis ei ole seade alamseadmega ühendatud, et katkestada automaatselt ka ülem-alluv ühendus. Selles etapis seade lähtestatakse ja taastatakse tehase olekusse ilma rollimääratluseta.

Kasutusjuhend kasutajale ja kvalifitseeritud paigaldajale

► IOT VÕRGUFUNKTSIOONID



Kasutusjuhend kasutajale ja kvalifitseeritud paigaldajale

1. Edukalt ühendatud seadmete seadme nimi. Rakendus võib ühendada mitu seadet, igal seadmel on erinev nimi ja saate seadme nime vastavalt oma eelistustele muuta.
2. Ülemrolli seadme ülem-alluv seos.
Kui ülem-alluv ühendamine on edukas, ei saa võrk alamseadet juhtida. Kui alamseade on võrku ühendatud enne ülem-alluv ühenduse seadistamist, ühendatakse alamseade pärast ülem-alluv rolli määramist võrguühendusega. Ja kui ülem-alluv link pole määratud, siis ikooni ei kuvata.
3. Filtri puhastamise alarm. See tuletab meelde sisemise kanali filtri vahetamist, ikooni pärast lähtestamist ei kuvata.
4. Välistemperatuuri reaajas tuvastamine. See suudab kiiresti ja täpselt tuvastada välistemperatuuri, kui töörežiimiks on väljalaskerežiim, siis välistemperatuuri ei tuvastata ega kuvata.
5. Kui vabajahutusfunktsioon on sisse lülitatud, saab mugavustemperatuuri seadistada ja kohandada.
Kui seade järgib temperatuuri temperatuuri piires (seatud temperatuuriahela režiimi töötamise ajal, kui välistemperatuur on mugavustaseme $\pm 1^\circ\text{C}$ piires), lülitub seadme režiim värskes õhu režiimile, et sisestada suur kogus värsket õhust. Seadistusvahemik on 10°C kuni 29°C .
6. CO2 kontsentratsioon ületab standardtuvastuse seadistus. Seda saab kohandada CO2 kontsentratsiooni väärtuse määramiseks. Kui automaatrežiim on sisse lülitatud ja seadme regenerereimisrežiimis töötamise ajal ületab siseruumide CO2 kontsentratsioon seatud CO2 kontsentratsiooni, lülitub seade toiterežiimi, et tuua sisse palju värsket õhku CO2 kontsentratsiooni lahendamiseks kuni CO2 kontsentratsioon alandatakse seatud kontsentratsioonini.

Seejärel jätkab seade töörežiimi enne seadistust. Seda saab seadistada vahemikus 400 kuni 2000 ppm.
7. Siseruumides reaajas CO2 kontsentratsioon. See suudab kiiresti ja täpselt tuvastada CO2 kontsentratsiooni tuba.
8. Seda saab ajastada 12 tunni jooksul ja automaatne väljalülitamine.
9. Järelejäänud aeg pärast ajastust.
10. SISSE/VÄLJA
11. Töörežiim (värskes õhu režiim, väljalaskerežiim, regenerereimisrežiim)
12. Ventilatori kiirus, kokku 3 kiirust.
13. Ventilatori võimendusrežiim. Seadme ventilatori toite/väljalasketoru maksimaalse võimsusega.
14. Automaatrežiim ON/OFF
15. Vabajahutus SISSE/VÄLJA
16. Negatiivse iooni pesa
17. ON/OFF indikaatori valguse heleduse juhtseade

► RAKENDUSE ALLALAADIMISE JUHISED

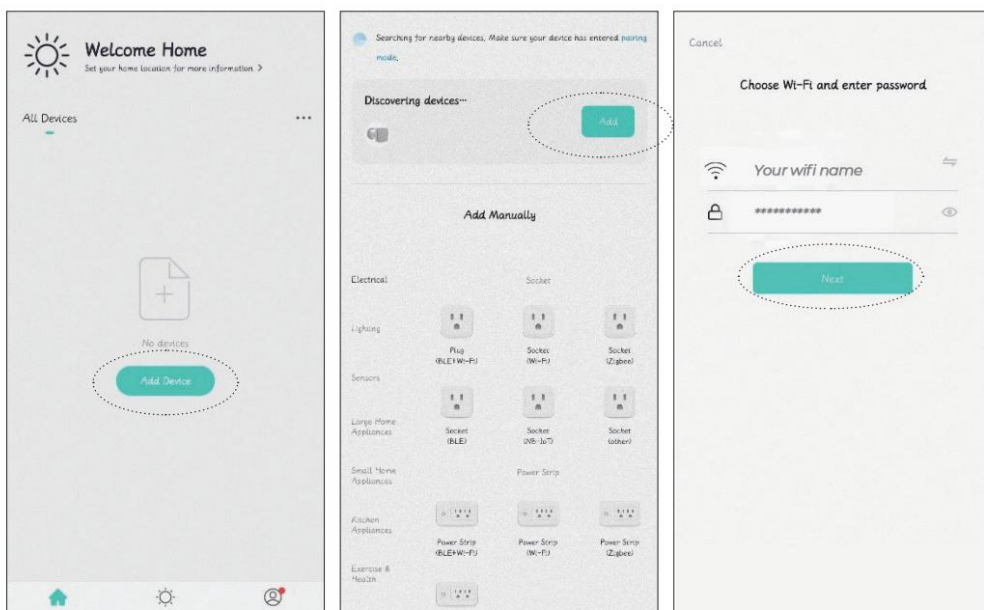
Rakenduse allalaadimiseks skannige paremal olev QR-kood või otsige rakenduse installimiseks Apple Store'ist ja Google Play Store'ist „Smart Vent“ ning seejärel kasutage seadme WIFI-ühendust seadme juhtimiseks mobiilirakendusega.

Kui soovite kasutada nutika kõlari hääljuhtimise funktsiooni, skannige rakenduse allalaadimiseks see QR-kood. või otsige Apple Store'ist ja Google Play poest otsingut „smart life“, et rakendus installida, alla laadida ja seadme WIFI-ühendust kasutades installida. See on saadaval mobiilirakendusele seadme juhtimiseks ning Google'i ja Alexa Smart kõlarite juhtimise funktsiooni toetamiseks.



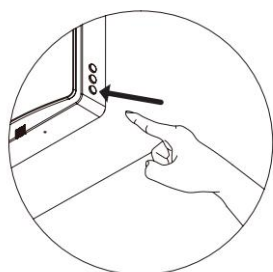
Kasutusjuhend kasutajale ja kvalifitseeritud paigaldajale

► IOT VÕRGU KASUTAMISE SAMMED



1. Enne võrguoperatsiooni Lot lubamist ühendage oma mobiiltelefon koduse ruuteri WIFI-ga, lülitage sisse oma mobiiltelefoni Bluetooth-funktsioon ja veenduge, et seade ja mobiiltelefon on WIFI-signaali levialas (veenduge, et ruuteri WIFI on lubatud 2,4G võrgu jaoks).

2. Kui seade on sisse lülitatud ja olekus OFF, vajutage pikalt mis tahes seadme SISSE/VÄLJA nuppu 5 sekundit, seadme olekuindikaator vilgub aeglaselt punaselt, seejärel lülitub seade WIFI levitamisolekusse ja telefon on kasutamiseks ja ühendamiseks saadaval.

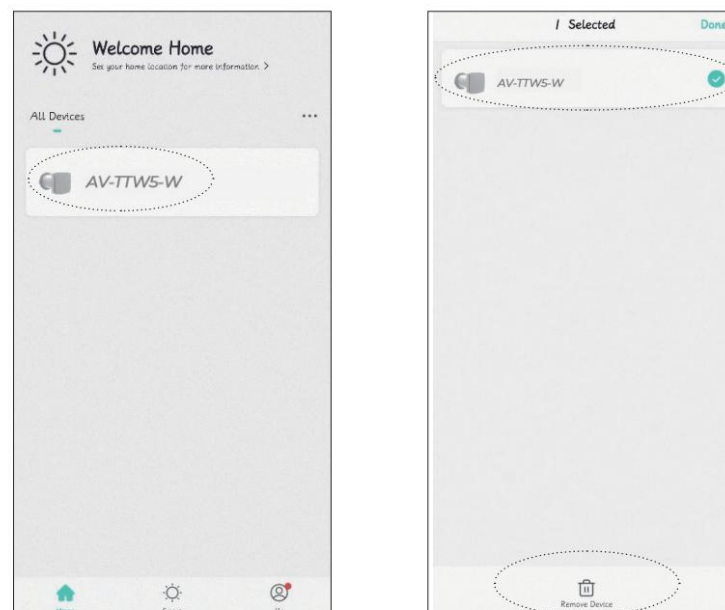


3. Avage allalaaditud rakendus Smart Vent, sisenege toimingulehele, klõpsake seadme lisamise kasti ja otsige seadmeid.

4. Praegu võtab rakendus seadmelt signaali ja klõpsab seejärel seadme lisamiseks võrguühenduse jaoks.

Kasutusjuhend kasutajale ja kvalifitseeritud paigaldajale

► WIFI LÄHTESTAMINE JA TÜHISTAMINE



5. Koduruuteri wifi-signaali leidmiseks klõpsake nuppu Lisa seade ja veenduge, et rakenduses olev wifi nimi on sama, mis teie telefoniga ühendatava wifi-ühenduse nimi, seejärel logige sisse wifi parooliga.

6. Pärast edukat WIFI-d ühendus, ühendatakse seade võrku ja pärast ühenduse loomist

lõpetatud, saate käitamiseks siseneda operatsioonilehele.

Eemaldage seade rakendusest järgmiselt.

1. Naaske rakenduse toimimise ühenduse lehele, pikk vajutage seadmele, mille ühendus tuleb lahti ühendada, siis kuvatakse allosas võimalus seadme eemaldamiseks.

2. Klõpsake suvandil eemalda seade ja kinnitage, et see õnnestuks ühendage seade WIFI-st lahti.

Kasutusjuhend kasutajale ja kvalifitseeritud paigaldajale

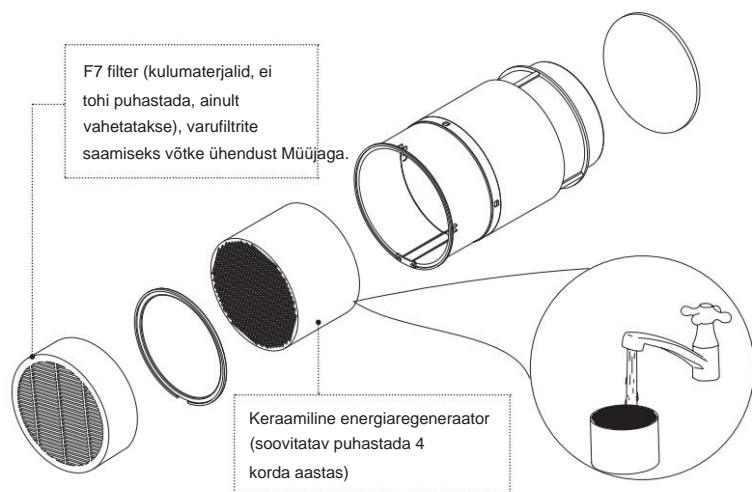
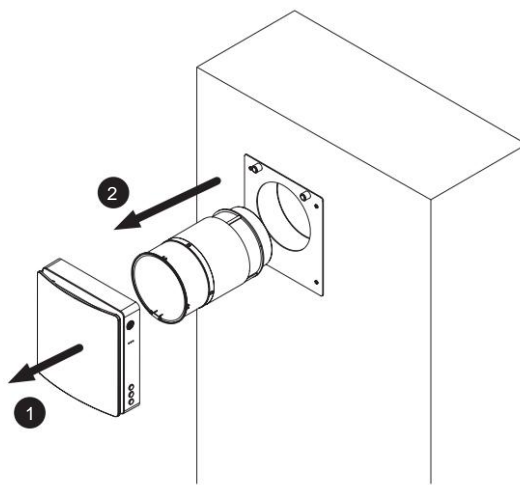
► HOOLDUS

Pärast põhiseadme ja sisemise kanali ühendusjuhtmete lahtiühendamist eemaldage põhiseade ja sisemine kanal seinast eraldi.

Tõmmake kõis keraamilise energiaregeneraatori ja F7 keskmise filtri mõlemal küljel ning eemaldage nii F7 filter kui ka keraamiline energiaregeneraator sisemisest kanalist.

- Keraamilist energiaregeneraatorit tuleks puhastada vähemalt 4 korda aastas.
- F7 filtrit tuleks regulaarselt vahetada, soovitatav on seda vahetada iga 30 päeva tagant.

(Keraamiline energiaregeneraator on habras, seda tuleb kahjustuste vältimiseks ettevaatlikult tõmmata.)



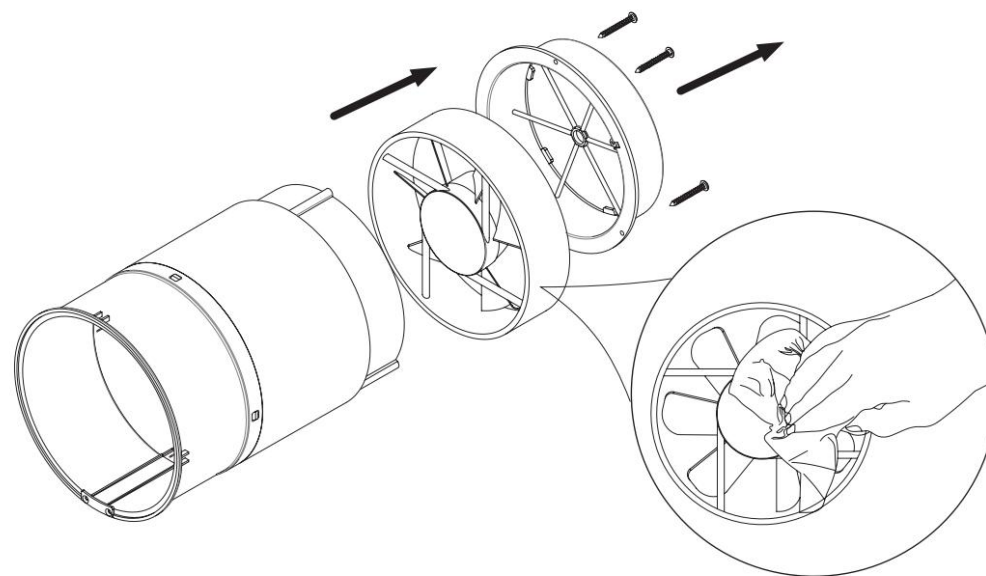
Keraamilise energiaregeneraatori puhastust saab loputada otse veega. Pärast loputamise lõpetamist asetage see päikesepaistelisse kohta ja oodake, kuni see kuivab.

Kasutusjuhend kasutajale ja kvalifitseeritud paigaldajale

Ventilaatori hooldus (üks kord aastas).

Eemaldage sisemise kanali fikseeritud kronstein ja eemaldage ventilaator.

Puhastage tiiviku labad. Kasutage tiiviku puhastamiseks pehmet harja, dothi või tolmuimejat. Ärge kasutage vett abrasiivseid puhastusvahendeid, lahusteid ega teravaid esemeid. Tööratta labasid tuleb puhastada kord aastas.



► LADUSTAMISE JA TRANSPORTI REEGLID

Hoidke ventilaatorit tootja originaalpakendis kuivas kohas.

Ladustamiskeskond ei tohi sisaldada agressiivseid aure ja keemilisi segusid, mis põhjustavad korrosiooni, isolatsiooni ja tihendi deformatsiooni. Kasutage käsitsemiseks ja ladustamiseks tõstukeid, et vältida ventilaatori kahjustusi rikke või liigse võnkumise tagajärjel. Täitma kehtiva kaubaliigi käitlemisnõudeid.

Transportimine mis tahes tüüpi sõidukiga on lubatud tingimusel, et ventilaator on kaitstud mehaaniliste ja ilmastikukahjustuste eest.

Käsitsemise ajal vältige mehaanilisi lööke ja lööke.



Isegi regulaarne tehniline hooldus ei pruugi täielikult ära hoida mustuse kogunemist regeneraatorisõmedele.

Kõrge soojusvahetuse efektiivsuse tagamiseks puhastage soojusvahetit regulaarselt.

Puhastage soojusvahetit tolmuimejaga vähemalt kord aastas.

Kasutusjuhend kasutajale ja kvalifitseeritud paigaldajale

► VEAOTSING

Viga	Võimalikud põhjused	Vigade käsitlemine
Ventilaator ei käivitu ventilaatori käivitamise ajal.	Toiteallikas puudub.	Veenduge, et ventilaator on korralikult vooluvõrku ühendatud ja vajadusel tehke parandused.
	Mootor on kinni kiilunud või tiivikud on ummistunud.	Lülitage ventilaator välja. Otsige mootori ummistuse ja tiiviku kinnijäämise tõrkeotsingut. Puhastage löiketerad. Taaskäivitage ventilaator.
Madal õhuvool.	Madal seadistatud ventilaatori kiirus.	Määra suurem kiirus.
	Filter, ventilaator või soojusvaheti on määrdunud.	Puhastage või vahetage filter ning puhastage ventilaator ja soojusvaheti. Vahetite ja filtrite hoolduse kohta vaadake lk 14.
Müra, vibratsioon.	Tööratas on määrdunud.	Puhastage tiivik.
	Lahtine kruvi Ventilaatori korpuse või õhupuhasti ühendus.	Pingutage ventilaatori või välimise ventilatsioonikati kruvid.
Ülem-alluv seadmete ühendus ebaõnnestus.	Teise kontrolleri poolt seadistatud ülem-alluv seadmed.	Vastavalt juhendile kasutage sama kaugjuhtimispulti Master-Slave seadmete seadistuste jaoks.
	Ventilaator paigaldatakse kohta, kus on palju metalli ümbritsevat/ümberringi on häireallikaid.	Ümberkaudsed liigsed metallkonstruktsioonid ja häireallikad nõrgendavad traadita signaali, eemaldage need häirete allikad või muutke paigalduskohta.
	Ülem- ja alamseadmete vaheline kaugus on liiga pikk / nende vaheline sein on liiga paks.	Palun muutke paigalduskohta vastavalt juhendis näidatud kaugusele.
	muud	Lähtestage ülem-alluv seade (vajutage ja hoidke RESET nuppu kümme sekundit all) ja seadke see uuesti pärast teatud perioodi väljalülitamist.
WIFI-ühendus ebaõnnestus.	Mobiiltelefon on ühendatud WiFi 5G võrku.	Lülitage 2,4G sagedusele/võrgule ühendada.
	Vale ühendus avaliku WiFi-ga (nt WiFi kaubanduskeskustes, hotellides jne. See tuleb registreerida ja sisse logida).	Seadistage WIFI-ruuter õigesti.
	Ruuter pole veel kontot ja parooli määranud.	
	Ruuter on seatud kõrgemale turvasemele.	
	Ruuteriga ühendatavate seadmete limit on ületatud.	
Mobiiltelefoni Bluetooth on välja lülitatud.	Võrguühenduse edukuse suurendamiseks lubage mobiiltelefonis Bluetooth.	