

# LONKEY®

CIRCULATION PUMPS / TSIRKULATSIOONIPUMBAD



WMD COMPANY

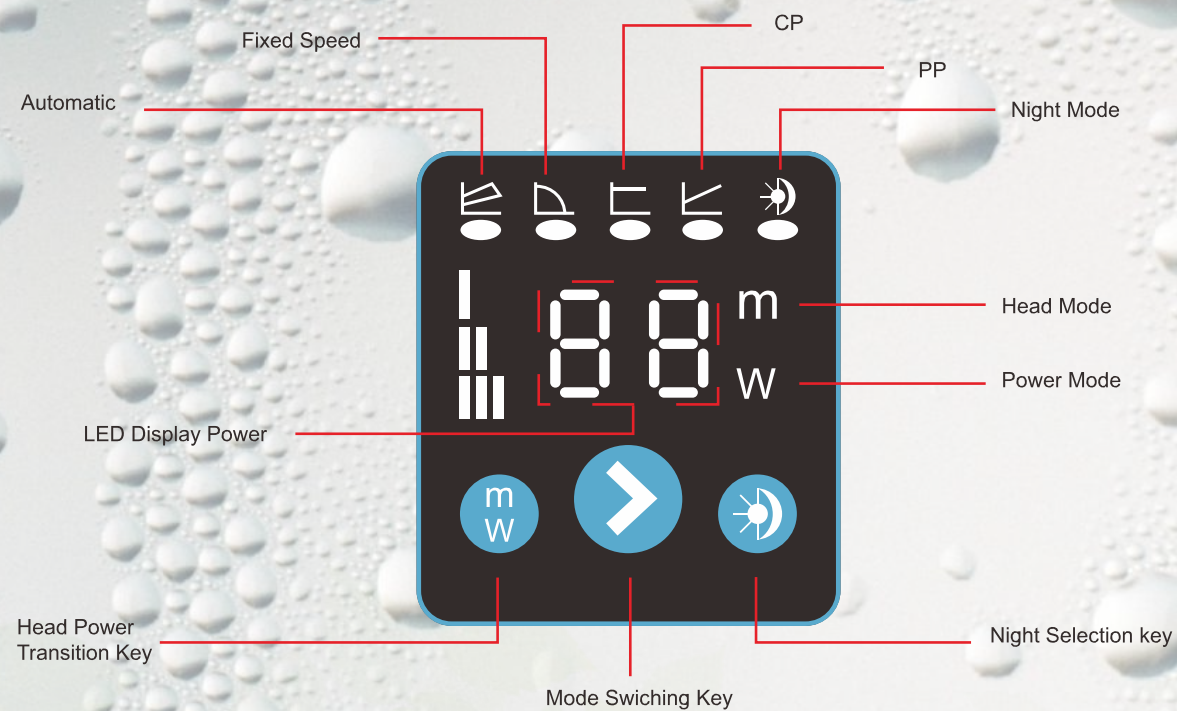
[www.wmdcompany.com](http://www.wmdcompany.com)



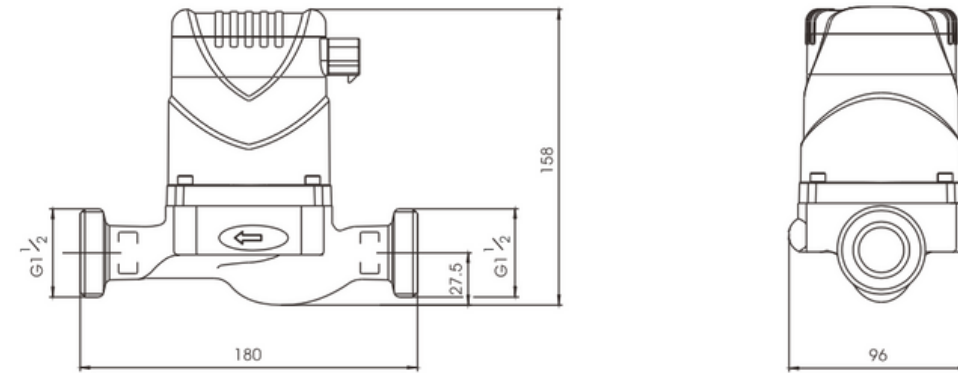


Circulation pumps / Tsirkulatsioonipumbad

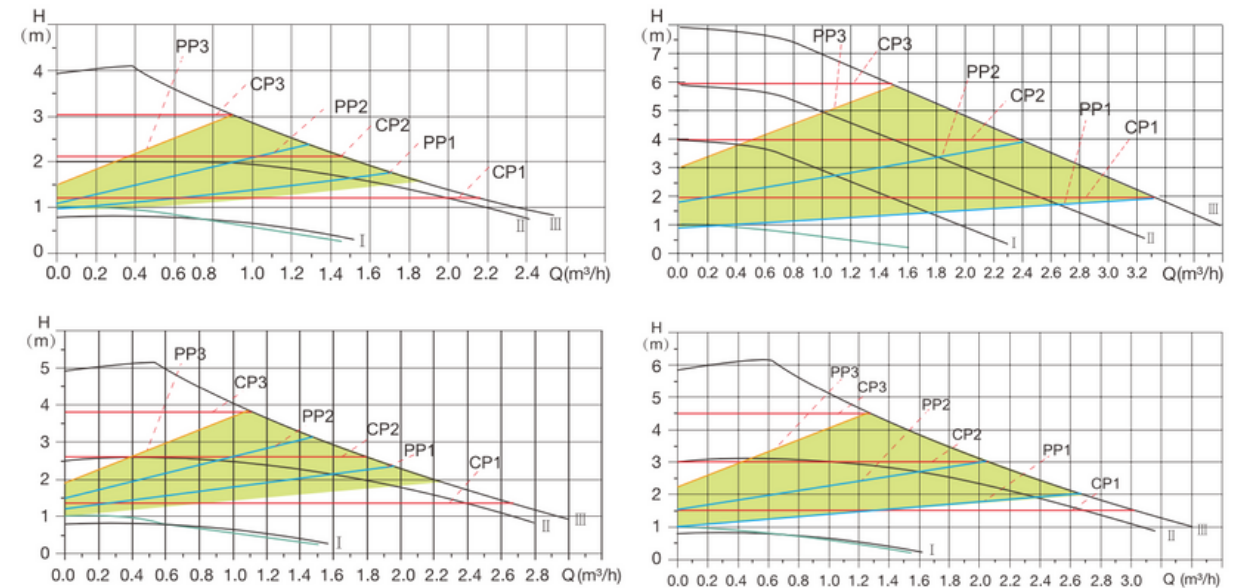
# LPS-A



## INSTRUCTIONS / MÕÕDUD



## GRAPHS / GRAAFIKUD



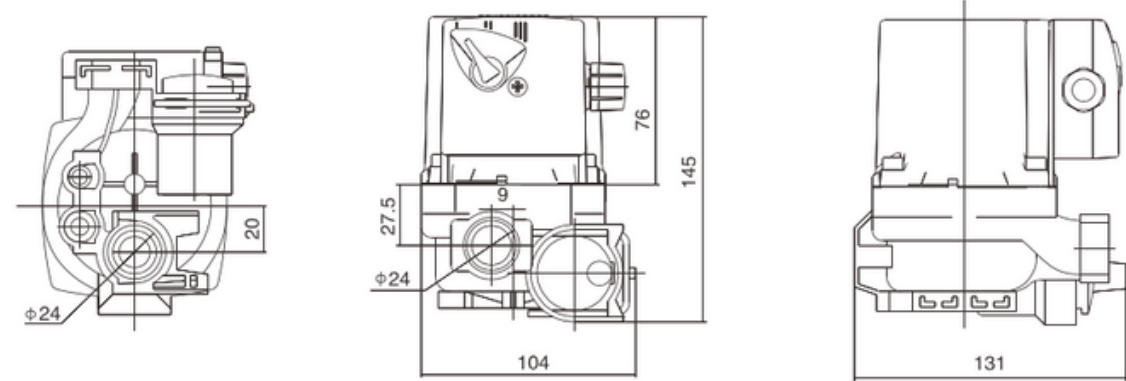
Product code	Pipe Size	Power (W)	Max-flow (l/m)	Max-head (m)	Port to port (mm)	G.W (kg)
Toote kood	Toru läbimõõt	Võimsus (W)	Tootlikkus (l/m)	Tõste kõrgus (m)	Pikkus (mm)	Kaal (kg)
LPS20-4BP	G1" DN20mm	22	46	4	130	2.6
LPS20-5BP	G1" DN20mm	32	50	5	130	2.6
LPS20-6BP	G1" DN20mm	45	52	6	130	2.6
LPS25-4BP	G1 1/2" DN25mm	22	46	4	130/180	2.8
LPS25-5BP	G1 1/2" DN25mm	32	50	5	130/180	2.8
LPS25-6BP	G1 1/2" DN25mm	45	52	6	130/180	2.8
LPS25-8BP	G1 1/2" DN25mm	65	60	8	130/180	2.8
LPS32-4BP	G 2" DN32mm	22	46	4	180	2.8
LPS32-5BP	G 2" DN32mm	32	50	5	180	2.8
LPS32-6BP	G 2" DN32mm	45	52	6	180	2.8
LPS32-8BP	G 2" DN32mm	65	70	8	180	2.8



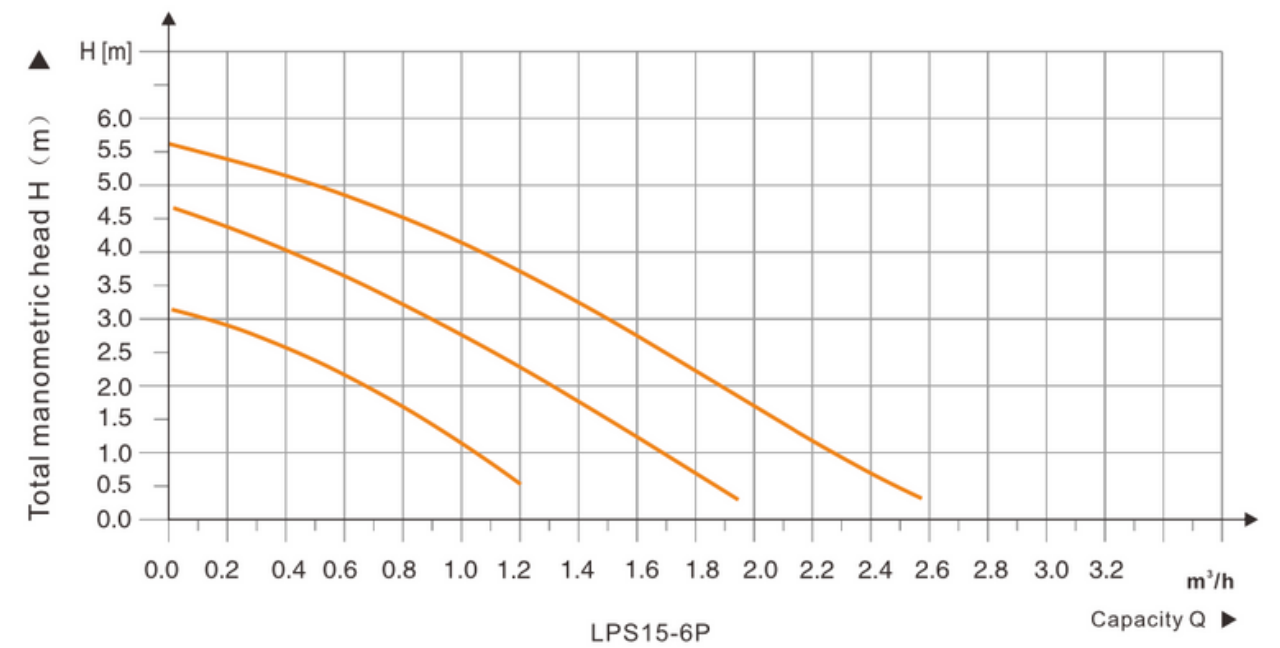
# LPS15



## INSTRUCTIONS / MÕÕDUD



## GRAPHS / GRAAFIKUD



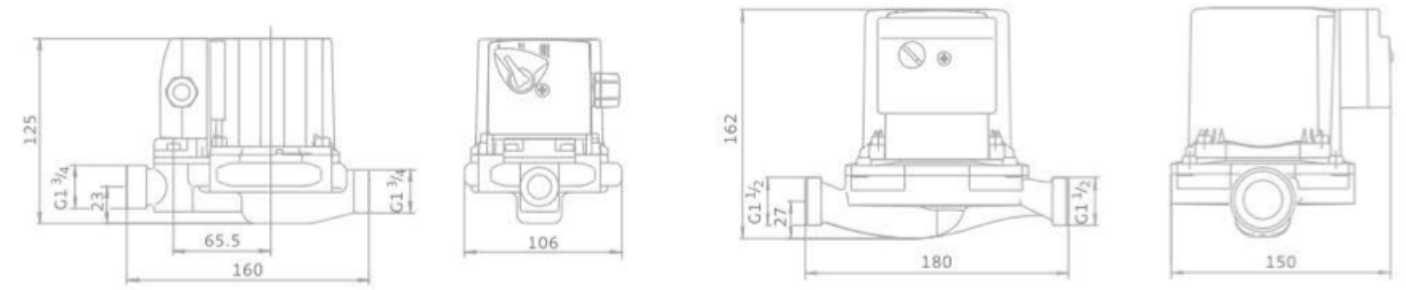
Product code	Pipe Size	Max-flow (l/m)	Max-head (m)	Power (W)	G.W (kg)
Toote kood	Toru läbimõõt	Tootlikkus (l/m)	Tõste kõrgus (m)	Võimsus (W)	Kaal (kg)
LPS15-4P	DN 15mm	33/25/17	4.0/3.5/2.5	85/63/40	1.7
LPS15-5P	DN 15mm	37/30/17	5.0/4.0/2.5	92/65/43	1.8
LPS15-6P	DN 15mm	42/34/20	5.7/4.5/3.0	100/67/46	1.8
LPS15-7P	DN 15mm	47/34/20	6.5/5.0/3.5	155/120/75	2



# LPS/LPA



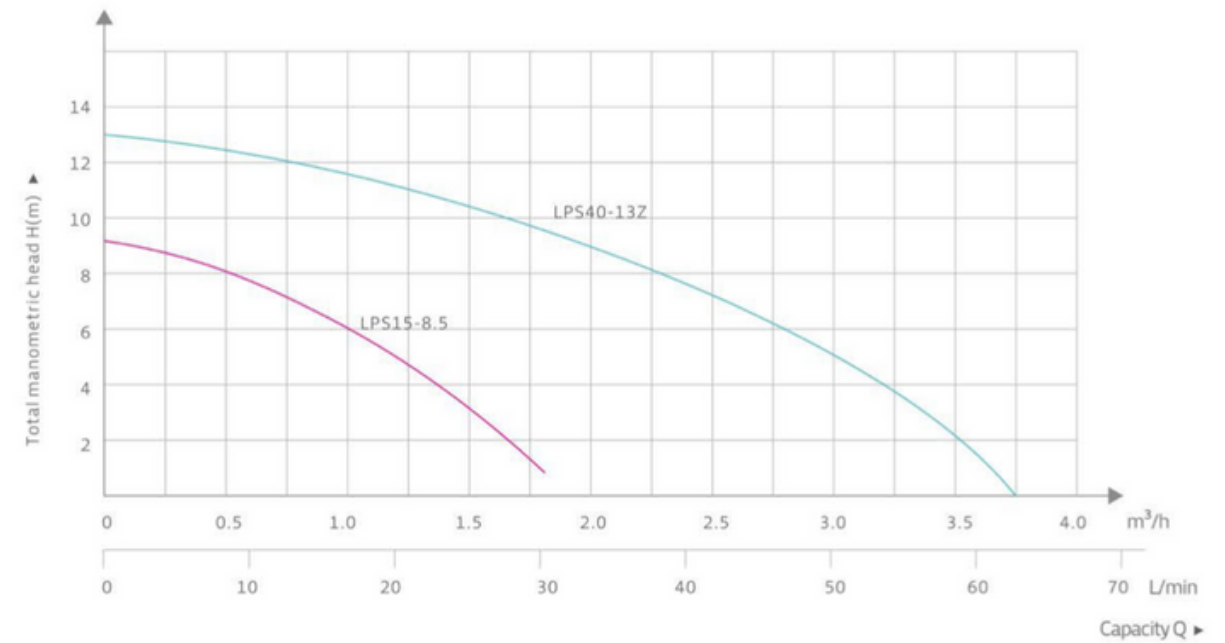
## INSTRUCTIONS / MÕÕDUD



LPS15-8.5Z

LPS40-13Z

## GRAPHS / GRAAFIKUD



Product code	Pipe Size	Power (W)	Max-flow (l/m)	Max-head (m)	Port to port (mm)	G.W (kg)
Toote kood	Toru läbimõõt	Võimsus (W)	Tootlikkus (l/m)	Tõste kõrgus (m)	Pikkus (mm)	Kaal (kg)
LPS15-8-5Z	Φ3/4, DN15	100	30	8,5	160	3.2
LPS15-11Z	G1" DN20mm	180	50	11	200	5.5
LPS15-13Z	G1" DN20mm	260	50	13	200	6.3
LPS15-11Z-1	G1 1/2" DN25mm	180	65	11	180	5.5
LPS15-13Z-1	G1 1/2" DN25mm	260	65	13	180	6.4
LPS15-16Z	G1" DN20mm	370	70	16	/	8
LPS15-19Z	G1" DN20mm	550	75	19	/	9

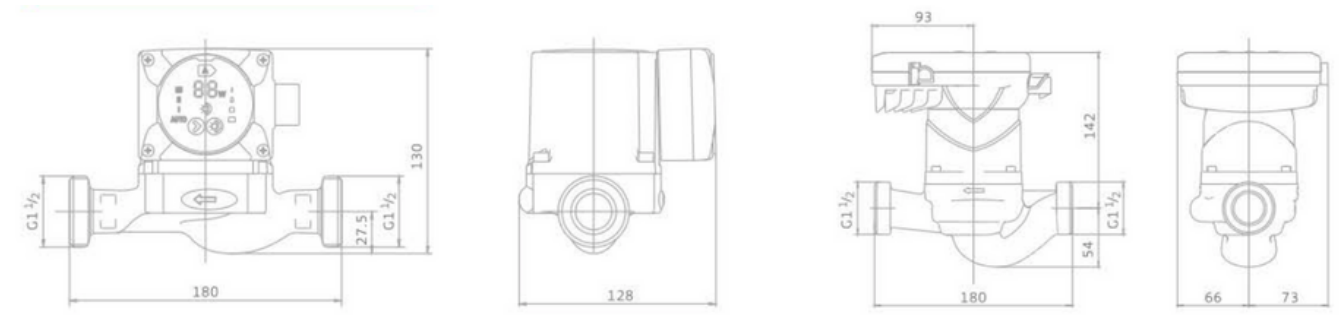


Circulation pumps / Tsirkulatsioonipumbad

LPS I



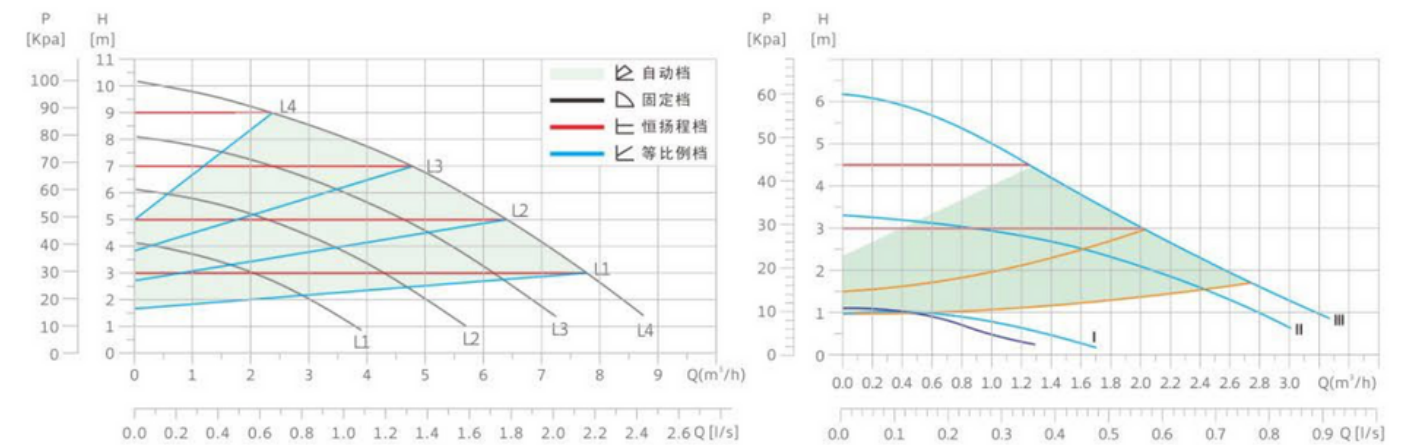
INSTRUCTIONS / MÕÕDUD



LPS40-6BP/180

LPS40-BP/180

GRAPHS / GRAAFIKUD



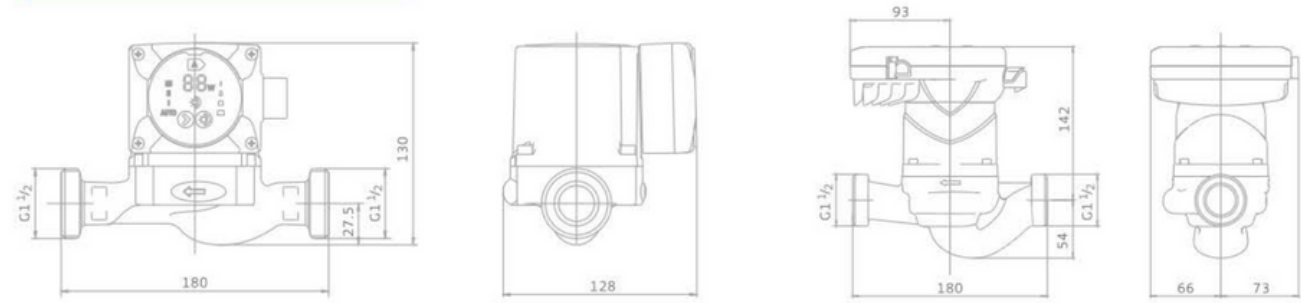
Product code	Pipe Size	Power (W)	Max-flow (l/m)	Max-head (m)	Port to port (mm)	G.W (kg)
Toote kood	Toru läbimõõt	Võimsus (W)	Tootlikkus (l/m)	Tõste kõrgus (m)	Pikkus (mm)	Kaal (kg)
LPS25-4BP-1	G1" DN20mm	22	46	4	130	2.6
LPS25-5BP-1	G1 1/2" DN25mm	32	50	5	130	2.6
LPS25-6BP-1	G1 1/2" DN25mm	45	52	6	130	2.6
LPS40-4BP	G1 1/2" DN25mm	22	46	4	130/180	2.8
LPS40-5BP	G1 1/2" DN25mm	32	50	5	130/180	2.8
LPS40-6BP	G1 1/2" DN25mm	45	52	6	130/180	2.8
LPS50-4BP	G2" DN32mm	22	46	4	180	2.8
LPS40-8BP	G1 1/2" DN25mm	130	100	8	180	3.5
LPS50-8BP	G2" DN32mm	130	130	8	180	3.5



# LPS II



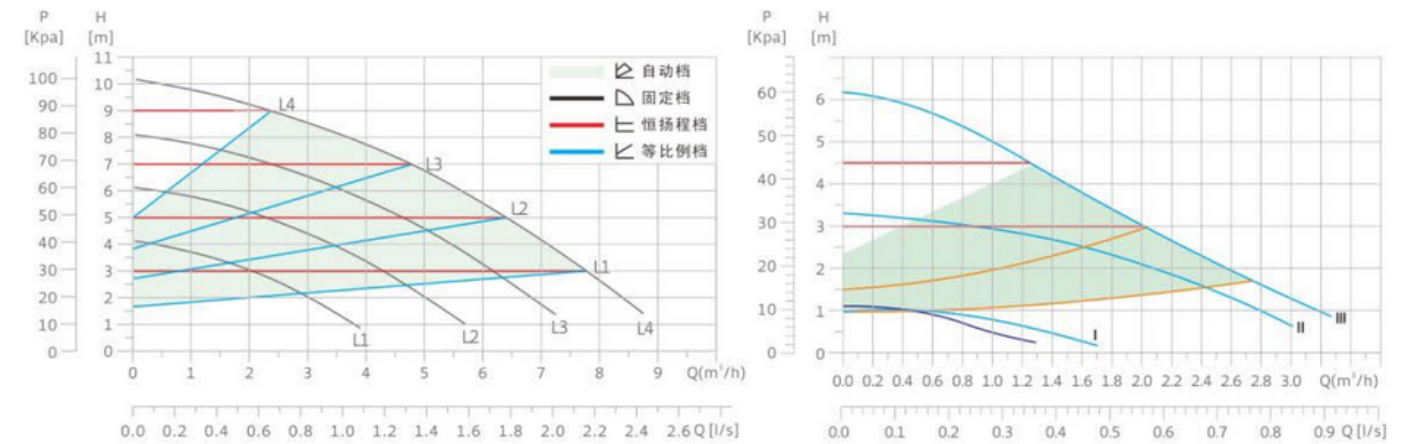
## INSTRUCTIONS / MÕÕDUD



LPS40-6BP/180

LPS40-BP/180

## GRAPHS / GRAAFIKUD



Product code	Pipe Size	Power (W)	Max-flow (l/m)	Max-head (m)	Port to port (mm)	G.W (kg)
Toote kood	Toru läbimõõt	Võimsus (W)	Tootlikkus (l/m)	Tõste kõrgus (m)	Pikkus (mm)	Kaal (kg)
LPS40-10BP	G1 1/2" DN25mm	180	120	10	180	3.5
LPS50-10BP	G2" DN32mm	180	150	10	180	3.5
LPS25-16-Z-BP	G1" DN20mm	180	100	16	130	3
LPS15-21-Z-BP	Φ3/4 DN15mm	180	50	21	140	3





# WMD COMPANY

**WMD COMPANY OÜ**

Official representative of Lonkey in Estonia, Latvia, Lithuania, Poland and Scandinavia.

Address: Vabaduse pst 174b, Tallinn, 10917 Harjumaa, Estonia

Phone: +372 5568 9584

E-mail: [myyk@wmdcompany.eu](mailto:myyk@wmdcompany.eu)

Website: [www.wmdcompany.eu](http://www.wmdcompany.eu)

**WMD COMPANY OÜ**

Ametlik Lonkey esindaja Eestis, Lätis, Leedus, Poolas ja Skandinaavias.

Aadress: Vabaduse pst 174b, Tallinn, 10917 Harjumaa, Eesti

Telefon: +372 5568 9584

E-mail: [myyk@wmdcompany.eu](mailto:myyk@wmdcompany.eu)

Koduleht: [www.wmdcompany.eu](http://www.wmdcompany.eu)

