

# Mõnus värskete õhk

Laepaigaldusega energiatagastusega ventilaator



*Just be smarter*

## Uus konstruktsioon ja arukas juhtimine



Töö madalal temperatuuril



Rõhu tasakaalustamine



Täiustatud puhkefunktsioon



Arukas õhuvoolu kompenseerimine



# Mõnus värskes õhk

## Laepaigaldusega energiatagastusega ventilaator muudab siseõhu meeldivaks.



### Tervis

- \* COVID-19 ja teiste õhu kaudu levivate hingamisteede nakkuste ohu vähendamine.
- \* Tootlikkuse, mugavuse ja kognitiivse sooritusvõime parandamine stressi ja haige maja sündroomi leevendamise kaudu.
- \* Enneaegse suremuse ja õhusaastest põhjustatud krooniliste haiguste (nt südame-veresoonehaiguste ja hingamisteede haigused ning kopsuvähk) vältimine.



### Mugavus

- \* Tervise- ja mugavusprobleeme põhjustada võivate niiskuse, saasteainete ja läppunud õhu vähendamine.
- \* Mõnusa suhtelise õhuniiskuse taseme hoidmine siseruumides sõltumata tingimustest hoonest väljas.



### Sääst energiakuludelt ja pikaajaline tasuvus

- \* Energiatarbimise ja HVAC-seadmete võimsuse vähendamine soojuse ja niiskuse ülekandmise kaudu väljuva ja siseneva õhuvoolu vahel.
- \* See vastab ventilatsiooni- ja energiasandarditele õhukindlates hoonetes, mis ei saa tugineda ainult loomulikule ventilatsioonile.
- \* Rentnike rahulolu ja püsivuse suurendamine ärihoonetes, mis pakuvad tervislikku siseõhku. KVJ-süsteemi kasutusea pikendamine.



### Lihtne hooldus ja korrashoid

- \* Soojusvahetid ja filtrid on hoolduseks eemaldatavad, filtrid on pestavad.

# Parem siseõhu kvaliteet ja väiksem energiakulu

Holtopi laepaigaldusega energiataagastusega ventilaator toob siseruumidesse puhta ja värske õhu ning eemaldab väljas saastunud õhu.

Kui välisõhk on mõnus, töötab see möödaviigurežiimis, värske õhu saab ilma soojusvahetuseta otse ruumi juhtida ja ruumi heitõhku samal ajal välja lasta, et parandada siseõhu kvaliteeti. Talvel või suvel, et tagada mõnus siseruumide õhustik ja vähendada energiatarbimist, töötab see energia tagastusrežiimis. See toode on ehitatud tõhusa **5. põlvkonna soojusvahetiga**, millesse on integreeritud kompaktned ja õrn filtri liugur.

See kasutab vähem energiat, pakkudes samas suuremaid eeliseid, näiteks hoiab kodu tervislikumana, asendab läppunud õhu värskega ja eemaldab mitmesugused saasteained.

 **Energiatagastus**  
Suvi



 **Möödaviik**  
Ülemineku



 **Energiatagastus**  
Talv



# Mõnus värskel õhk

Laepaigaldusega energiatagastusega ventilaator



CFA150C-1000C

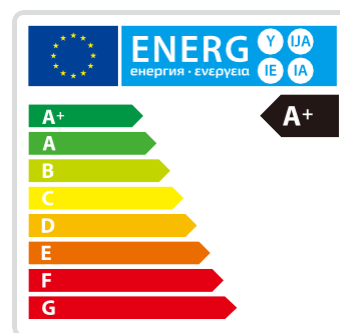


CFA1500C-2000C

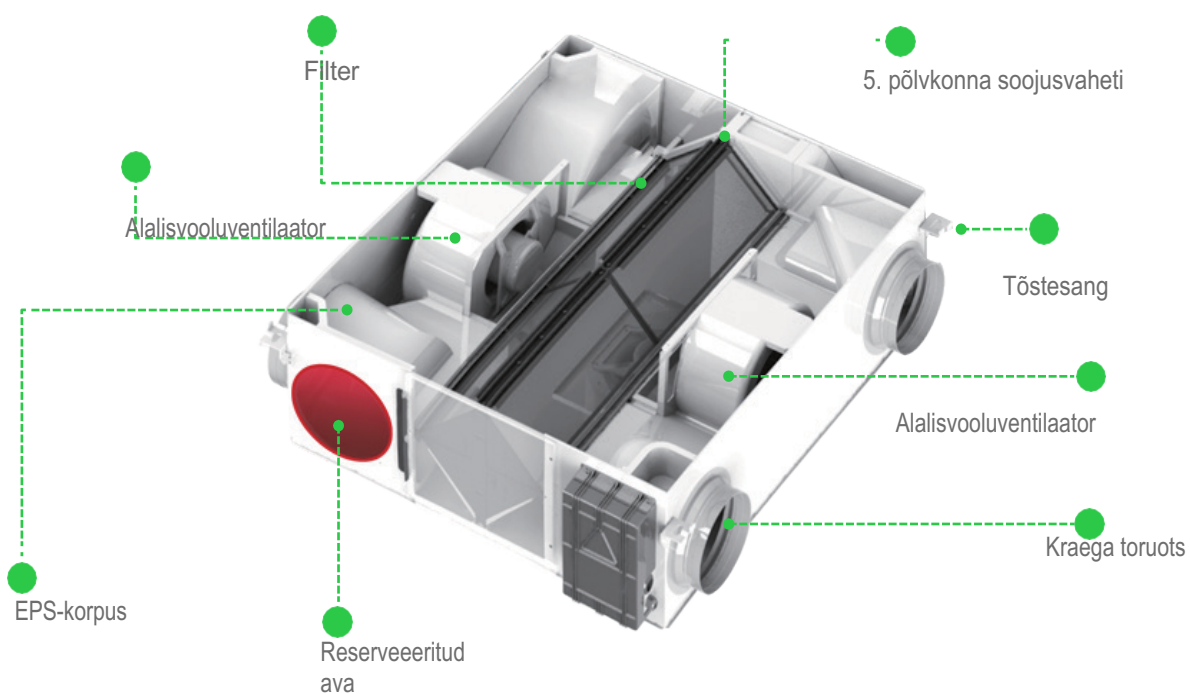


## OMADUSED

- Lai õhuvooluvahemik 150-2000 m<sup>3</sup>/h.
- Plasti kapseldatud alalisvoolumootor, 10 kiirust.
- Toiteõhu puhastus põhifiltri (G3) ja keskmise filtri (F7) on valikuline.
- Suletud servatihenduse tehnoloogia.
- Ülitõhus 5. põlvkonna kogusoojusvaheti.
- Reserveeritud külgmised pordid OA ja EA jaoks, pindlik paigaldus.
- Autom. möödaviik.
- Kaks paigaldusviisi sobivasse ruumi.
- Arukam juhtsüsteem Android/IOS.
- Energiatõhususe klass A+ või A vastavalt ELi õigusaktile 1253/2014.

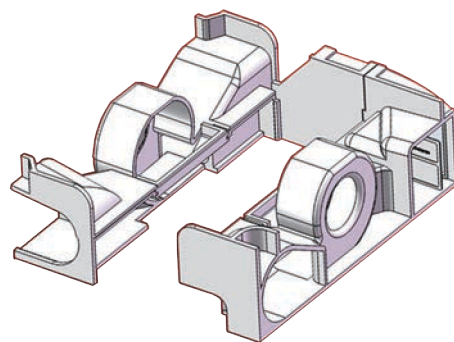


## DISAIN



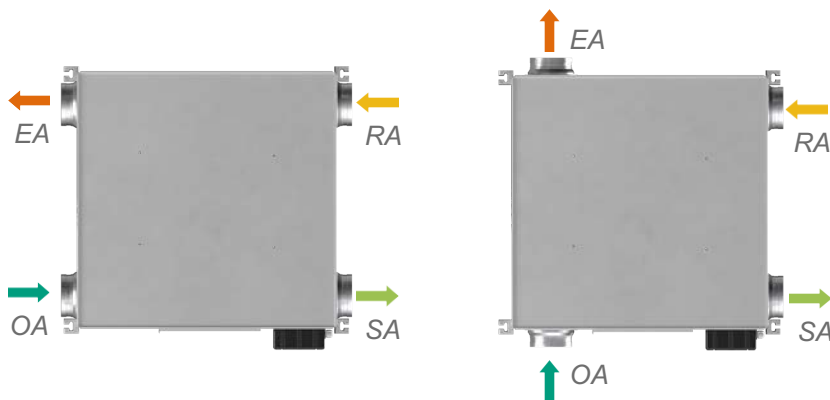
## ■ KORPUS

- Lihtne paigaldus integreeritud EPS-korpuse tõttu.
- Parem isolatsioon, õhutihedus ja müravähendus.
- Keskele paigaldatud ventilaatorid stabiilse õhuvooluga, et tagada parem soojusvahetuse tõhusus ja stabiilne toimimine.



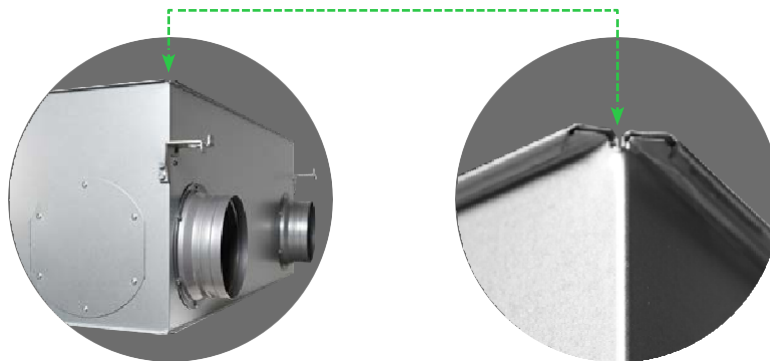
## ■ PAINDLIK PAIGALDUS

- Paralleelne õhuvool.
- Saadaval pöördpaigaldusega.
- Reserveeritud külgavad OA ja EA jaoks.



## ■ SULETUD SERVATIHENDUSE TEHNOLOOGIA

- Kolmekordselt volditud serva paksus parandab korpuse tugevust.
- Suurem tootlikkus.
- Hea välisilme ja õhutihedus.



## ■ UUED ALALISVOOLUVENTILAATORID

Võrreldes vana metallkorpusega vahelduvvoolumootoriga töötab uus mootor stabiilsemalt, vaiksemalt ja energiasäästlikumalt, säästes kuni 40%.



sääst  
kuni **40%**



## 5. PÕLVKONNA KOGUSOOJUSVAHETI

- Uus ER-paber suurema soojusvaheti tõhususega.
- Soojusvaheti materjalid on hallituskindlad ja tuld aeglustavad.
- Integreeritud struktuur, parem õhutihedus ja välimus.



Hallituskindluse ja tulekaitseklassi testi sertifikaat

## INTEGREERITUD FILTRIVÕRE

Põhifiltriga integreeritud reserveeritud rada, keskmine F7-filter on valikuline.





# Täiustatud LCD- kaugjuhtpaneel



# Arukas juhtimine

## Temperatuuri korrigeerimine

Näidik ja õige temperatuur OA, RA ja SA jaoks. Need on hõlmatud ka nutirežiimi.

## Töö madalal temperatuuril

Töö nutirežiimis temperatuuril alla  $-5\text{ }^{\circ}\text{C}$  võib tõhusalt vältida härmatise teket. Seade võib töötada ka vahelduvalt, kui temp. on alla  $-15\text{ }^{\circ}\text{C}$

## Täiustatud puhkefunktsioon

Näidik on teataval ajal välja lülitatud ja seade töötab madalaima kiirusega. Ja samal ajal käivitage seadistuste põhjal automaatselt möödaviik.

## Arukas õhuvoolu kompenseerimine

Kui see töötab ilma puhastava filtri ja soojusvahetita, kompenseerib süsteem koguse automaatselt.

## Soojuse tagastusrežiim



Selles režiimis saab heitõhu energiatagastust värskes õhus soojendamiseks (talvel) või jahutamiseks (suvel), vähendades energiakadu.

## Automaatne töörežiim



Seade töötab automaatselt vastavalt taimer seadistusele. Kui automaatne möödaviigufunktsioon on SISSE LÜLITATUD, töötab seade olenevalt välisõhu temperatuurist soojusvahetusrežiimis või möödaviigurežiimis.

## Puhkerežiim



Puhkerežiimis töötab seade madalaima kiirusega ja taustvalgustus on välja lülitatud.

## Möödaviigurežiim



Kui välisõhk on mõnus, saab värskes õhu ilma soojusvahetusega otse ruumi juhtida ja heitõhku samaaegselt ruumi välja lasta, et parandada siseõhu kvaliteeti.



## Põhifunktsioonid

- |                                       |                       |
|---------------------------------------|-----------------------|
| 01. Ventilatori kiiruse valik         | 07. Mälu väljalülitus |
| 02. Rõhkude tasakaalustamine          | 08. Vealarm           |
| 03. Ekraanilukk                       | 09. Autom. möödaviik  |
| 04. Taimer SISSE/VÄLJA                | 10. Autom. sulatus    |
| 05. Nädalataimer                      | 11. Insenerirežiim    |
| 06. Filtri/soojusvaheti puhastusalarm |                       |

## Täiustatud funktsioonid

01. Madalal temperatuuril töö
02. Temperatuuri korrigeerimine
03. Täiustatud puhkefunktsioon
04. Arukas õhuvoolu kompenseerimine

## Reserveeritud funktsioonid

01. Pilvjuhtimine
02. Niiskuse sundeemaldus
03. CO2 sundeemaldus
04. Filtri rõhulüliti alarm
05. Mitmesugused signaalipistikud



Teie kodu  
sisekliima  
teie kätes  
**SMART LIFE**  
äpiga



## WI-FI FUNKTSIOON

Wi-Fi funktsioon on saadaval ventilatsioonisüsteemi juhtimiseks ja jälgimiseks nutitelefoni abil kõikjal maailmas. Tervisliku eluviisi nimel on kasutajatel siseõhu kvaliteedi jälgimine käeulatuses.

### ■ SISEÕHU KVALITEEDI JÄLGIMINE

Tervisliku eluviisi tagamiseks jälgige kohalikku ilma, temperatuuri, niiskust ja CO<sub>2</sub> sisaldust.

### ■ MUU

Kiiruse seadistused, õigeaegne lülitus, möödaviik, filtrialarm.

### ■ RÜHMA JUHTIMINE

Nutikas juhtimine vastavalt kohalikule ilmale. Üks ÄPP suudab juhtida mitut seadet. Ühenduse juhtimine teiste seadmetega Tuya IoT abil.



Äpp SMART LIFE on saadaval Google Play's ja App Store'is.



# TEHNILISED PARAMEETRID



Mudel	Nimi-õhuvool [m <sup>3</sup> /h]	Välisrõhk (Pa)	Entalpia tõhusus (%)		Temperatuuri tõhusus (%)	Müra dB(A)	Pinge (V)	Sisendvõimsus (W)	Netokaal (kg)
			Jahutus	Kütmine					
CFA 150C	150	95	71-79	73-79	80-84	29	220-240	58	20
CFA 250C	250	85	68-83	70-83	79-86	28	220-240	62	23
CFA 350C	350	160	71-82	72-84	80-89	32	220-240	140	30
CFA 500C	500	120	67-82	69-83	78-87	34	220-240	165	33
CFA 650C	650	120	66-81	69-82	77-86	35	220-240	252	38
CFA 800C	800	150	70-81	71-82	79-85	35	220-240	335	48
CFA 1000C	1000	170	71-86	73-87	80-90	37	220-240	420	54



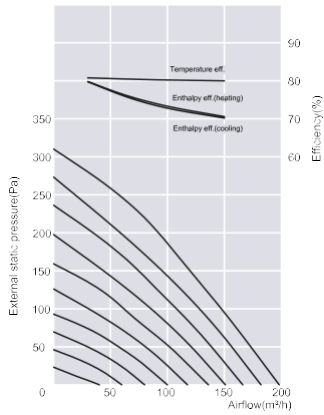
Mudel	Nimi-õhuvool [m <sup>3</sup> /h]	Välisrõhk (Pa)	Entalpia tõhusus (%)		Temperatuuri tõhusus (%)	Müra dB(A)	Pinge (V)	Sisendvõimsus (W)	Netokaal (kg)
			Jahutus	Kütmine					
CFA 1500C	1500	175	71-81	72-82	80-85	39	220-240	670	105
CFA 2000C	2000	150	71-86	73-87	80-90	40	220-240	850	117

\* **Töökeskkonna vahemik:** temperatuur -25°C ~45°C, suhteline õhuniiskus alla 85% suhtelise õhuniiskuse.  
**Testistandardid:** Jaapani standard JISB 8628-2017/8639-2017.

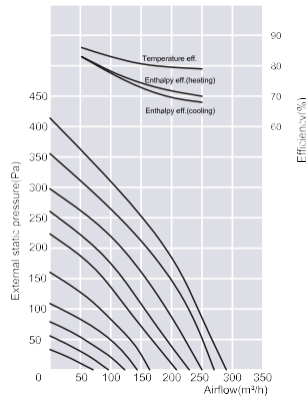


# TÖÖDIAGRAMMID

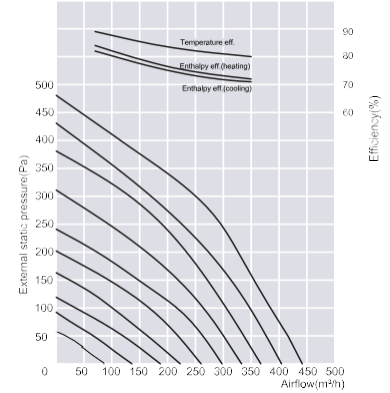
■ CFA 150C



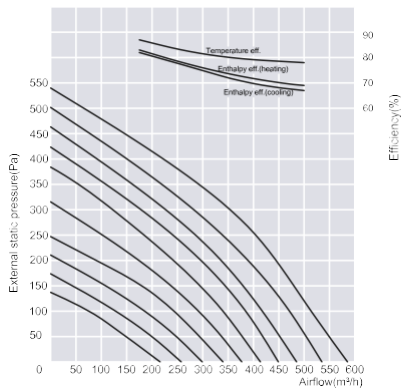
■ CFA 250C



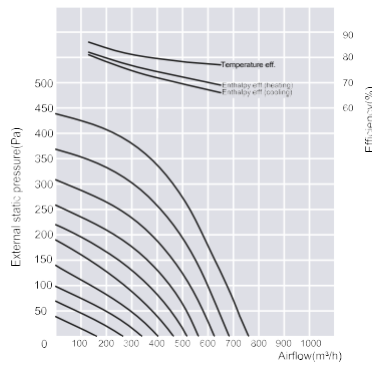
■ CFA 350C



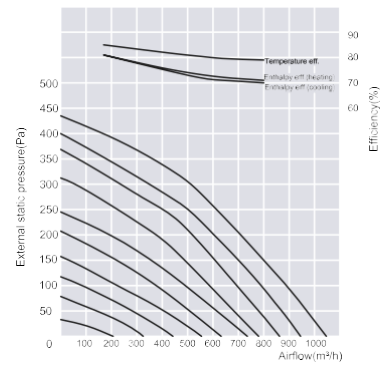
■ CFA 500C



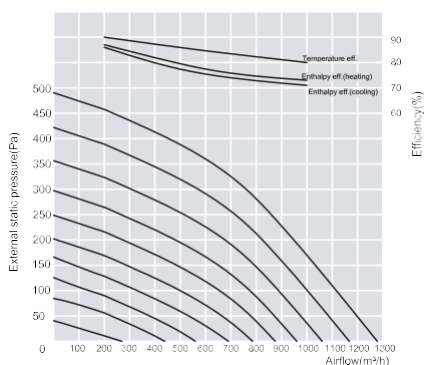
■ CFA 650C



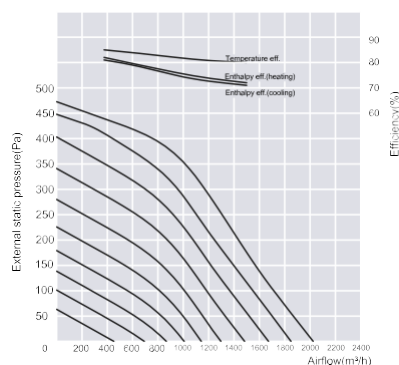
■ CFA 800C



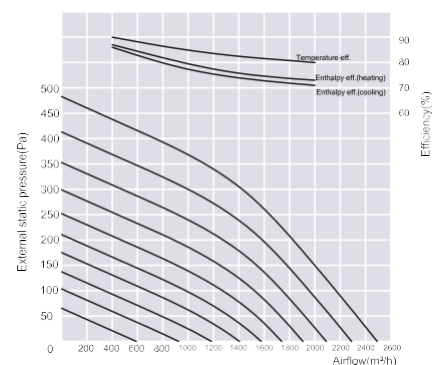
■ CFA 1000C



■ CFA 1500C

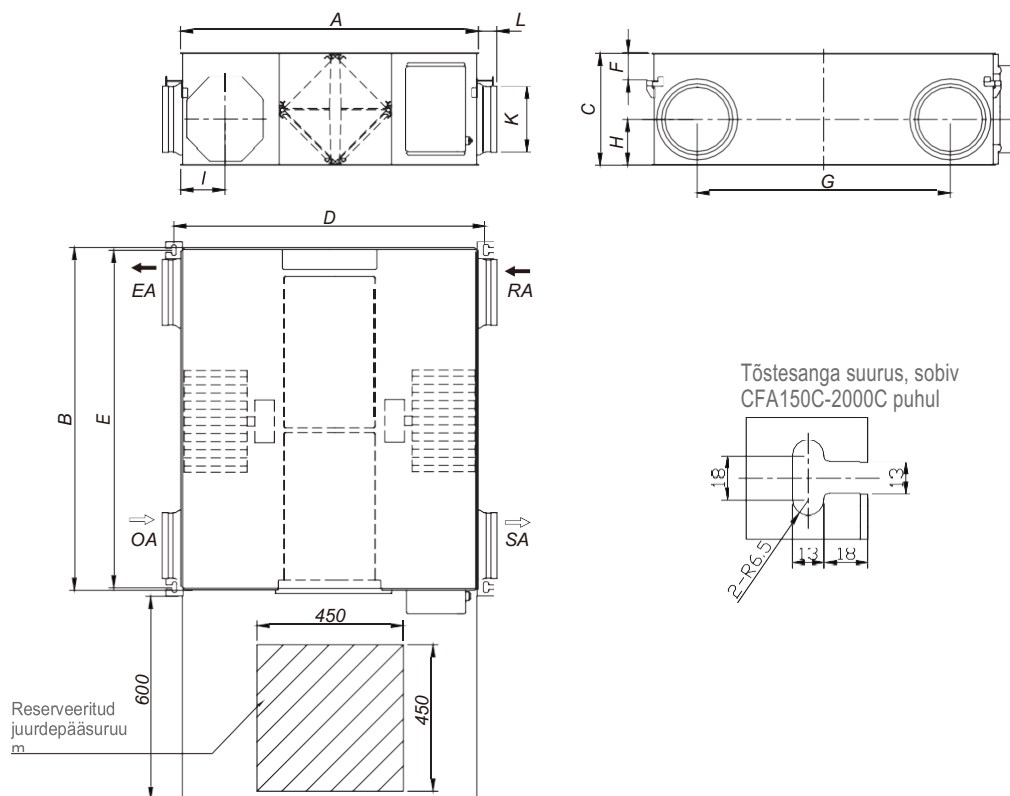


■ CFA 2000C



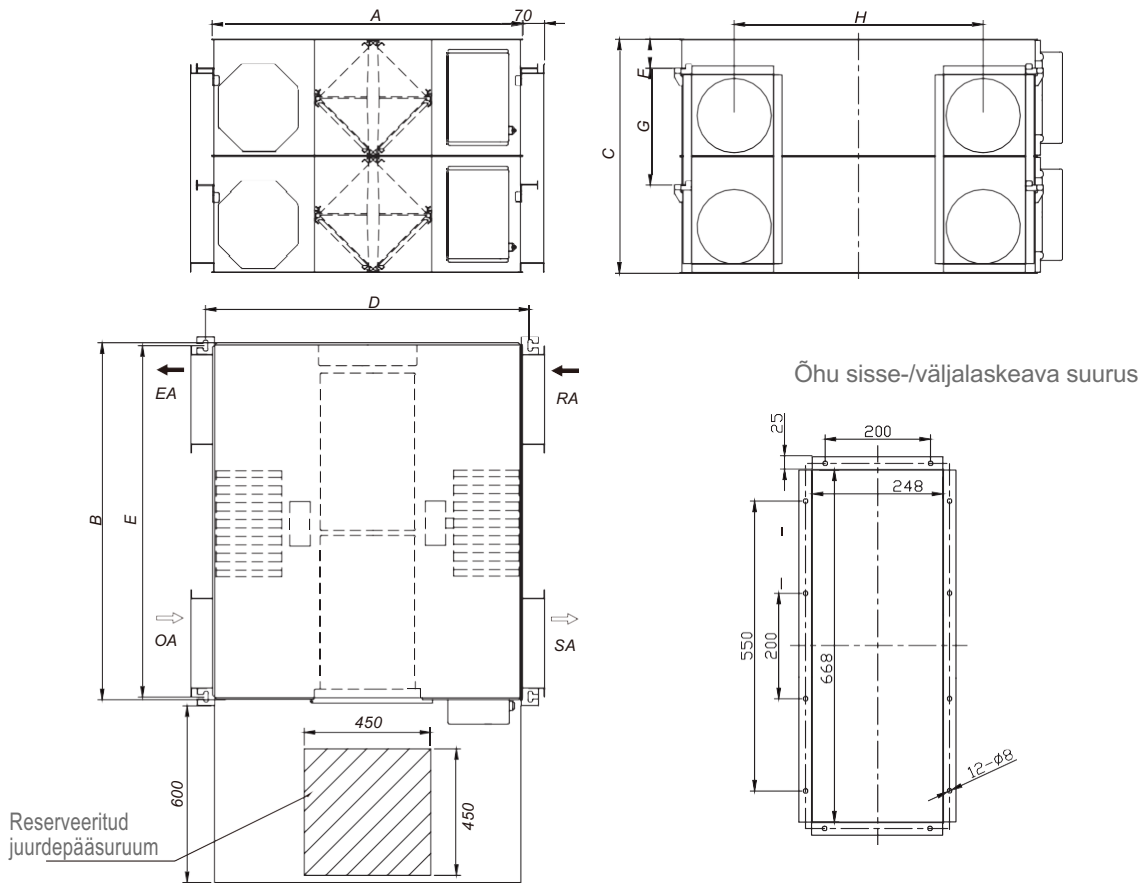
# MÕÕTMED

## ■ CFA 150C-1000C



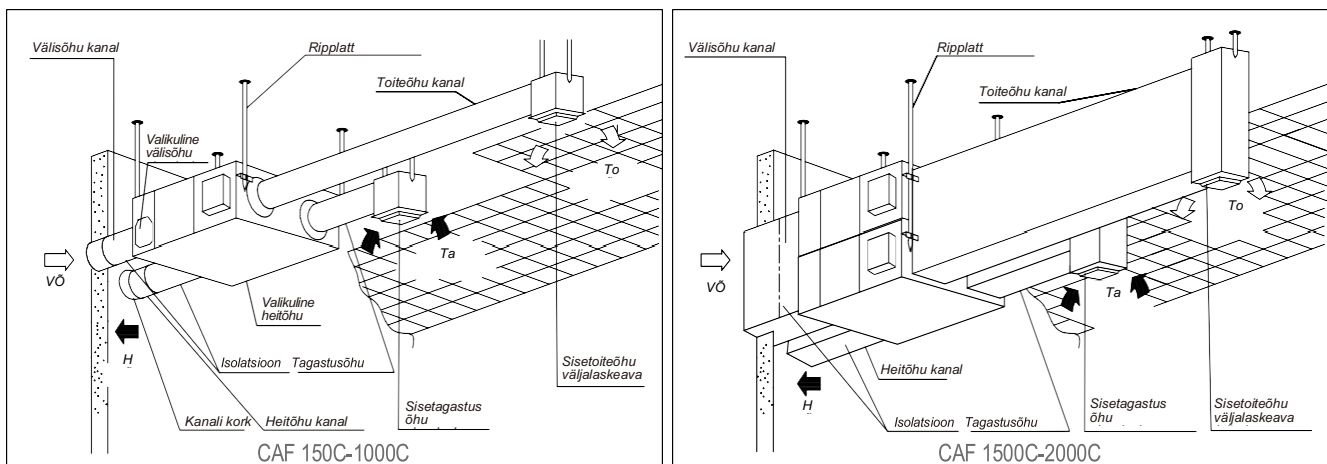
Mudel	Mõõtmed		Tõstesanga suurus			Kanali kaugus				Õhu sisse- väljalaskeava suurus	
	A	B	C	D	E	F	G	H	I	K	L
CFA 150C	780	610	289	819	594	78	450	95	116	95	53
CFA 250C	780	735	289	819	719	78	526	95	116	144	58
CFA 350C	884	874	331	922	858	81	650	135	132	144	58
CFA 500C	884	1016	331	922	1000	81	750	135	132	195	61
CFA 650C	908	954	404	946.5	935	71	692	202	123	195	61
CFA 800C	1144	1004	404	1182	986	82	690	162	164	244	62
CFA 1000C	1231	1231	404	1182	1213	82	917	162	164	244	62

■ CFA 1500C-2000C



Mudel	Mõõtmed				Tõstesanga suurus			Kanali kaugus
	A	B	C	D	E	F	G	H
CFA 1500C	1144	1004	808	1182	986	82	404	690
CFA 2000C	1144	1231	808	1182	1213	82	404	917

■ PAIGALDUSKEEM





## MUUD TARVIKUD

### ■ VALIKULINE EELSOOJENDI ARUKAKS SULATAMISEKS

Arukas külmumiskaitse koos eelsoojendiga tagab suure tõhususe väga madalatel välistemperatuuridel. Võrreldes teiste külmakaitse lahendustega tähendab see täiendavat energia kokkuhoidu.



### ■ EELSOOJENDI SPETSIFIKATSIOONID

Mudel	Nimiõhuvool (m³/h)	Võimsustarve (W)	Küttevõimsus (kw)	Temp. tõus (°C)	Vool (A)	Pinge (V)	Sagedus (Hz)	Suurus P*L*K (mm)	Ühendatud õhukanali läbimõõt (mm)
AS-EC35	150/250/350	1,1	1	21/13/9	4,78	230	50	350*250*250	145
AS-EC65	500/650	1,7	1,6	10/8	7,39	230	50	350*280*270	196
AS-EC100	800/1000/1300	2,5	2,4	10/8/6	10,87	230	50	400*324*324	245

### ■ MUUD TARVIKUD



## KASUTUSKOHAD

### ■ VÕIMALDAB ERINEVAS RUUMIDES MÕNUSAT HINGAMISKESKKONDA

Tänu täielikku koostoimet võimaldatavate komponentide valikule saab Holtopi mõnusa värskel õhu energiatagastusega ventilaatori koju hõlpsalt integreerida värskel õhu ja mugavuse tagamiseks.



### ■ KUIDAS VALIDA MAJJA SOBIV MUDEL?

1. Õhuvoolu arvutamine õhuvahetuskiiiruse kohaselt.

$$L = V \text{ prem.} * \text{Ach} [\text{m}^3/\text{h}],$$

kus  $V \text{ prem.}$  – ruumi maht [ $\text{m}^3$ ],

Ach – minimaalne õhuvahetus tunnis, vt õhuvahetuse tabelit.

	Ruum	Õhuvahetuskiiirus
Koduruumid	Korterite või hosteli ruumide elutuba	3 $\text{m}^3/\text{h}$ for 1 $\text{m}^2$ eluruumides
	Hosteli või korteri köök	6-8
	Vannituba	7-9
	Dušikabiin	7-9
	WC	8-10
	Kodu pesuruum	7
	Garderoob	1,5
	Panipaik	1
	Garaaž	4-8
	Kelder	4-6
Tööstusruumid või suuremad ruumid	Teater, kino, konverentsisaal	20-40 $\text{m}^3$ iga külastaja kohta
	Kontor	5-7
	Restoran	8-10
	Baar, kohvik, pubi, piljardisaal	9-11
	Suurköök	10-15
	Kaubanduskeskus	1,5-3
	Suitsuruumid	10
	Ujula	10-20
	Tööstuslik värvimistöökoda	25-40
	Klassiruum	3-8
Serveriruumid	5-10	

2. Õhuvoolu arvutamine elanike arvu järgi.

$$L = L_1 * N_L [\text{m}^3/\text{h}],$$

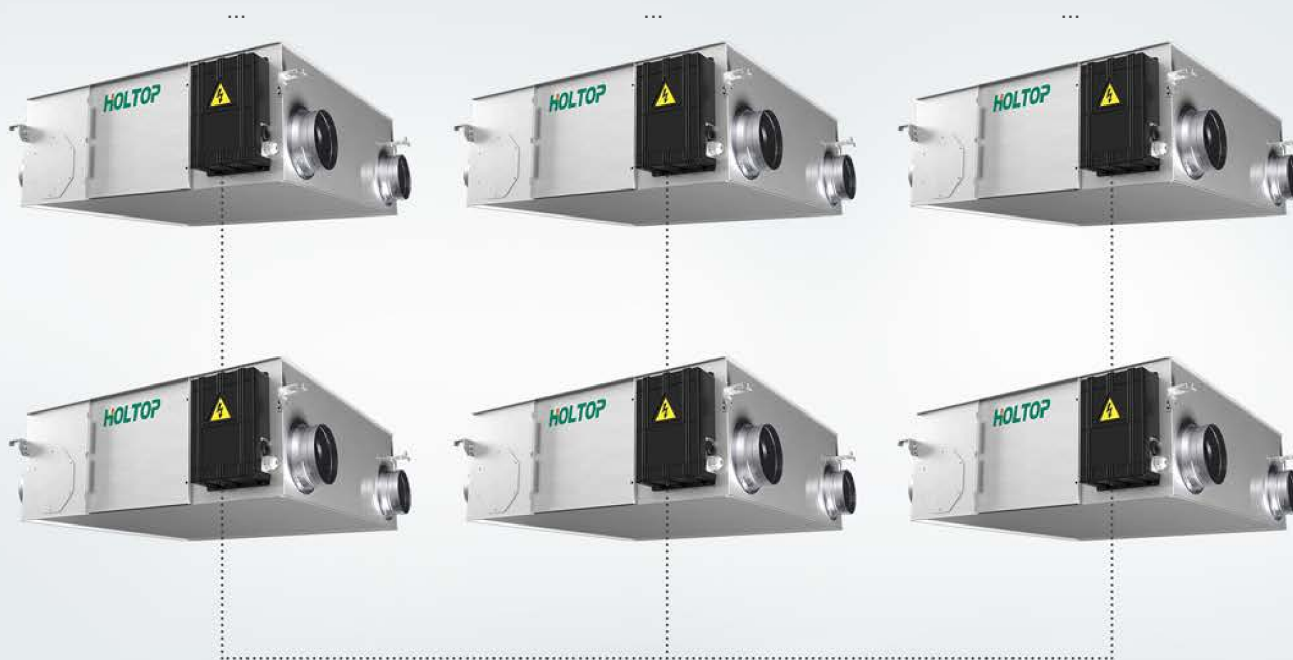
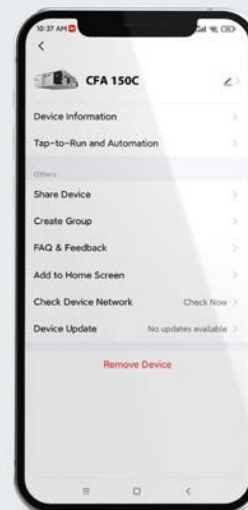
kus  $L_1$  – õhu mahu nimiväärtus 1 inimese kohta,  $\text{m}^3/\text{h} * \text{inimene}$ ,  
 $N_L$  – elanike arv ruumides

20-25 $\text{m}^3/\text{h}$ ühe vähese kehalise aktiivsusega inimese kohta
45 $\text{m}^3/\text{h}$ ühe mõõduka kehalise aktiivsusega inimese kohta
60 $\text{m}^3/\text{h}$ ühe suure kehalise aktiivsusega inimese kohta

3. Valige vajalikust õhuvoolest suurem tulemus. Seejärel valige vastavalt vajaliku õhuvooluga mudel.

## RÜHMA JUHTIMINE

Ventilaatoriga saab ÄPIS luua rühmakontrolli, kogus pole piiratud. Kasutaja saab hõlpsalt juhtida kõiki rühma ventilaatoreid.





## STSEENI JUHTIMINE

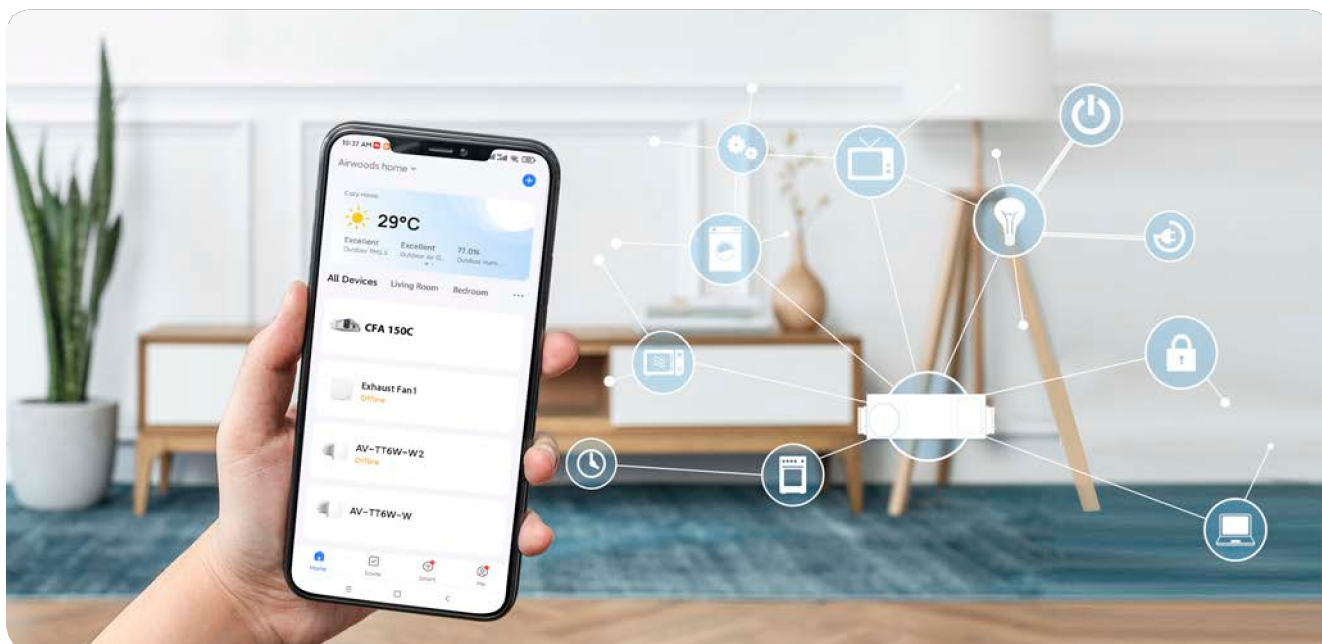
Kasutaja saab luua stseeni vastavalt ilmamuutustele, ajakavale või seadme oleku muutustele.

Näiteks kui ilm näitab välisõhu suhtelist õhuniiskust üle 85%, saab kasutaja seadistada ventilaatori töö seiskamise, et välisõhu niiskus ei pääseks sisse. Seade hakkab automaatselt tööle vastavalt seadistusele.



## ÜHENDUSE JUHTIMINE

Kasutajad saavad Tuya ÄPPI seadmeid oma avakuvale lisada. Näiteks saavad nad ÄPPI lisada kõik ühe ruumi ventilaatorid, väljatõmbeventilaatorid või tulede lülitid ja neid oma soovi järgi juhtida.





## **WMD COMPANY OÜ**

Ametlik Airwoods'i ja Holtop'i esindaja Eestis, Lätis, Leedus, Poolas ja Skandinaavias.

Address: Vabaduse pst 174b, 10917 Tallinn, Harjumaa, Eesti

Telefon: +372 5568 9584

E-mail: [myyk@wmdcompany.eu](mailto:myyk@wmdcompany.eu)

Koduleht: [www.wmdcompany.eu](http://www.wmdcompany.eu)